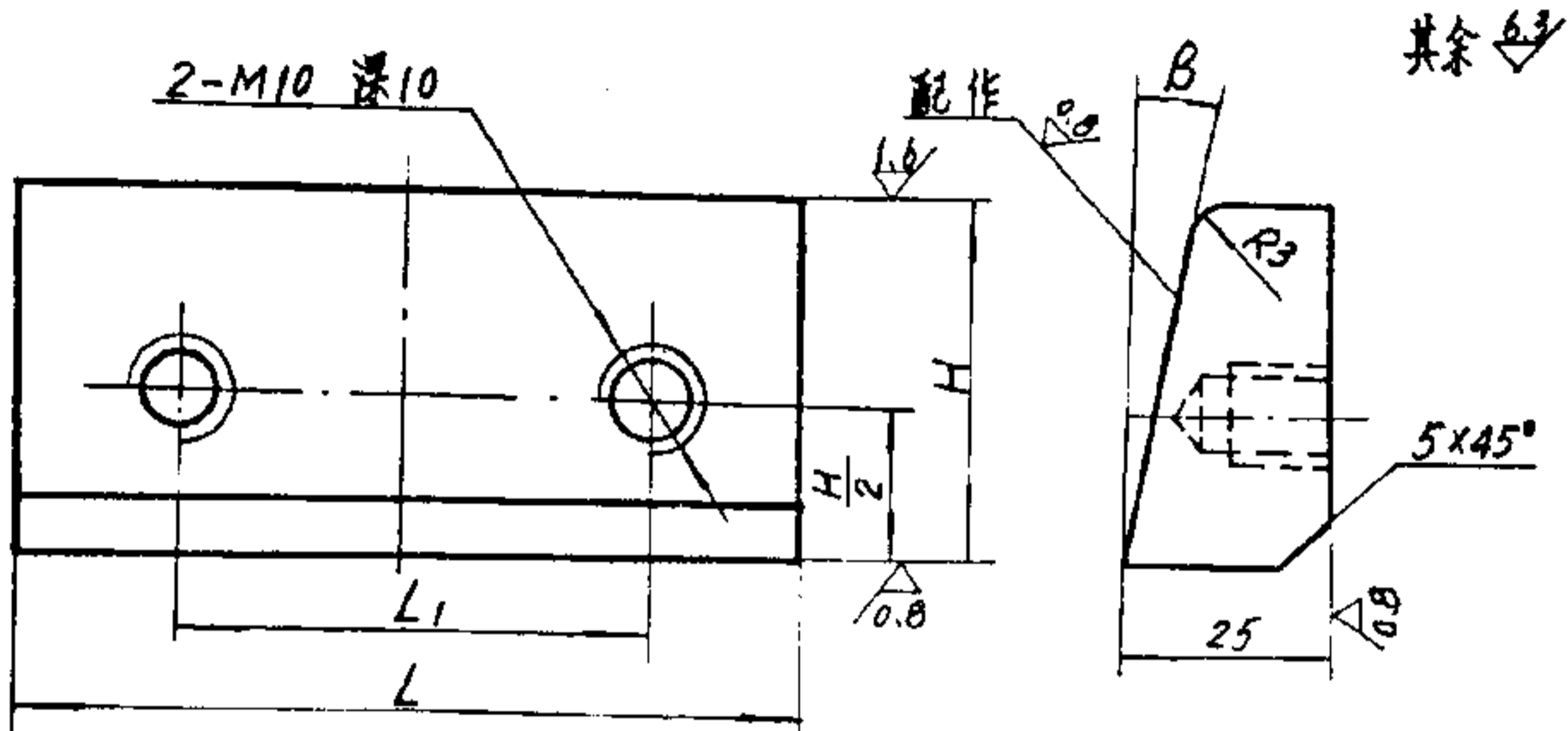


D 型 楔 紧 块

HB 4554-92



标记示例:  $L=50, \beta=17^\circ$  的 D 型楔紧块

$50 \times 17^\circ$  HB 4554-92

mm

L	40	50	60	70	80	90	100	110	120	130	140	150
$L_1$	20	25	30	40	50	60	70	80	90	100	110	120
H	30			40				50				
$\beta$	17°			20°	22°	24°		27°				

材 料: T8A GB 1298。

热 处 理: HRC 45~50。

技术条件: 按 HB 3199。