

ICS 93. 160

P 59

**SL**

# 中华人民共和国水利行业标准

SL 381—2007

---

## 水利水电工程启闭机制造 安装及验收规范

Hydraulic and hydroelectric engineering specification  
for manufacture and installation and  
acceptance of gate hoist

2007-07-14 发布

2007-10-14 实施

---

中华人民共和国水利部 发布

中华人民共和国水利部  
关于批准发布水利行业标准的公告

2007 年第 5 号

中华人民共和国水利部批准以下 8 项标准为水利行业标准，现予以公布。

二〇〇七年七月十四日

| 序号 | 标准名称                  | 标准编号        | 替代标准号       | 发布日期       | 实施日期       |
|----|-----------------------|-------------|-------------|------------|------------|
| 1  | 水资源监控管理数据库表结构及标识符标准   | SL 380—2007 |             | 2007.07.14 | 2007.10.14 |
| 2  | 水利水电工程施工质量检验与评定规程     | SL 176—2007 | SL 176—1996 | 2007.07.14 | 2007.10.14 |
| 3  | 水利水电工程启闭机制造安装及验收规范    | SL 381—2007 |             | 2007.07.14 | 2007.10.14 |
| 4  | 水利水电工程清污机型式 基本参数 技术条件 | SL 382—2007 |             | 2007.07.14 | 2007.10.14 |
| 5  | 河道演变勘测调查规范            | SL 383—2007 |             | 2007.07.14 | 2007.10.14 |
| 6  | 水位观测平台技术标准            | SL 384—2007 |             | 2007.07.14 | 2007.10.14 |
| 7  | 水文数据 GIS 分类编码标准       | SL 385—2007 |             | 2007.07.14 | 2007.10.14 |
| 8  | 水利水电工程边坡设计规范          | SL 386—2007 |             | 2007.07.14 | 2007.10.14 |

## 目 次

|                                   |    |
|-----------------------------------|----|
| 前言 .....                          | IV |
| 引言 .....                          | V  |
| 1 范围 .....                        | 1  |
| 2 规范性引用文件 .....                   | 1  |
| 3 术语和定义 .....                     | 2  |
| 4 总则 .....                        | 4  |
| 5 固定卷扬式启闭机 .....                  | 7  |
| 6 螺杆启闭机 .....                     | 11 |
| 7 液压启闭机 .....                     | 13 |
| 8 移动式启闭机 .....                    | 15 |
| 9 验收规则 .....                      | 18 |
| 10 标志、包装、运输与存放 .....              | 19 |
| 附录 A (规范性附录) 焊接结构件尺寸公差与极限偏差 ..... | 20 |
| 附录 B (规范性附录) 结构件尺寸检测图示 .....      | 21 |

## 前 言

本标准的附录 A、附录 B 为规范性附录。

本标准批准部门：中华人民共和国水利部。

本标准主持机构：水利部国际合作与科技司。

本标准解释单位：水利部国际合作与科技司。

本标准主编单位：水利部水工金属结构质量检验测试中心。

本标准出版、发行单位：中国水利水电出版社。

本标准主要起草人：张伟平、杜刚民、袁关堂、江宁、关新成、胡木生。

本标准审查会议技术负责人：王英人。

本标准体例格式审查人：曹阳。

## 引 言

根据水利部水国科(2001)150号文“关于发布《水利技术标准体系表》”的安排,按照《标准化工作导则 第1部分:标准的结构和编写》(GB/T 1.1—2000)的要求,编写本标准。

近年来,我国水利工程建设事业得到快速发展,为了满足水利水电工程启闭机的制造安装技术要求和质量要求的需要,按照水利部水利技术标准体系的规划要求,对水利水电工程启闭机制造、安装及验收制定的产品标准。

本标准编写工作中,参照并借鉴了水利水电行业启闭机制造、安装及验收中的产品质量控制的成熟经验,总结了制造、安装企业在科学创新、技术进步及其经验成果,标准条文力求简约和准确。

# 水利水电工程启闭机制造安装及验收规范

## 1 范围

本标准规定了固定卷扬式启闭机、螺杆启闭机、液压启闭机、移动式启闭机的技术要求，试验方法，验收规则和标志、包装、运输与存放的有关要求。

本标准适用于水利水电工程启闭机制造、安装及验收过程中的产品质量评价，并适用于启闭机产品使用许可证、型式试验和水利水电工程安全评价的产品质量检测。

## 2 规范性引用文件

下列文件中的条款通过本标准的引用而成为本标准的条款，凡是注明日期的引用文件，其随后所用的修改单（不包括勘误的内容）或修订版均不适用于本标准，然而，鼓励根据本标准达成协议的各方研究是否可使用这些文件的最新版本。凡是不注日期的引用文件，其最新版本适用于本标准。

- GB/T 191 包装、储运图示标志
- GB/T 197 普通螺纹 公差
- GB/T 699 优质碳素结构钢技术条件
- GB/T 700 碳素结构钢
- GB/T 983 不锈钢焊条
- GB/T 985 气焊、手工弧焊及气体保护焊坡口基本型式和尺寸
- GB/T 986 埋弧焊焊缝坡口的基本型式与尺寸
- GB/T 1182 形状和位置公差 通则、定义、符号和图样表示法 (eqv ISO 1101)
- GB/T 1184 形状和位置公差 未注公差值 (eqv ISO 2768-2)
- GB/T 1228 钢结构用高强度大六角头螺栓 (neq ISO 7412)
- GB/T 1229 钢结构用高强度大六角螺母 (neq ISO 4775)
- GB/T 1230 钢结构用高强度垫圈 (neq ISO 7416)
- GB/T 1231 钢结构用高强度大六角头螺栓、大六角螺母、垫圈 技术条件
- GB/T 1348 球墨铸铁件
- GB/T 1497 低压电器基本标准
- GB/T 1591 低合金高强度结构钢 (neq ISO 4950)
- GB/T 1800.2 极限与配合 基础 第2部分：公差、偏差和配合的基本规定
- GB/T 1801 极限与配合 公差带与配合的选择 (eqv ISO 1829)
- GB/T 2970 中厚钢板超声波检验方法
- GB/T 3077 合金结构钢 (neq DIN EN 10083-1)
- GB/T 3098.1 螺栓、螺钉和螺柱的性能等级和材料
- GB/T 3098.2 螺母的性能等级和材料
- GB/T 3181 漆膜颜色标准样本
- GB/T 3323 钢熔化焊接接头射线照和质量分级
- GB/T 3766 液压系统通用技术条件 (eqv ISO 4413)
- GB/T 3811 起重机设计规范
- GB/T 5014 弹性柱销联轴器
- GB/T 5117 碳钢焊条 (eqv ANSI/AWS A5.1)

- GB/T 5118 低合金钢焊条 (neq ANSI/AWS A5.5)
- GB/T 5293 埋弧焊用碳钢焊丝和焊剂 (eqv ANSI/AWS A5.17)
- GB/T 5796.1 梯形螺纹牙型
- GB/T 5796.2 梯形螺纹直径与螺距系列
- GB/T 5796.3 梯形螺纹基本尺寸
- GB/T 5796.4 梯形螺纹公差 (eqv ISO 2904)
- GB/T 5975 钢丝绳用压板
- GB/T 6402 钢锻件超声波检验方法 (neq JIS G587)
- GB/T 7233 铸钢件超声波探伤及质量评定标准 (neq BS 6208)
- GB/T 8110 气体保护焊用碳钢、低合金钢焊丝 (neq ANSI/AWS)
- GB/T 8918 重要用途钢丝绳 (ISO 3154: 1988, MOD)
- GB/T 8923 涂装前钢材表面锈蚀等级和除锈等级 (eqv ISO 8501-1)
- GB/T 9286 色漆和清漆漆膜的划格试验 (eqv ISO 2409)
- GB/T 9439 灰铸铁件
- GB/T 10089 圆柱蜗杆 蜗轮精度
- GB/T 10095 渐开线圆柱齿轮精度
- GB/T 11345 钢焊缝手工超声波探伤方法和探伤结果分析
- GB/T 11352 一般工程用铸造碳钢件 (neq ISO 3755)
- GB/T 12470 低合金钢埋弧焊剂 (neq ANSI/AWS A5.23)
- GB/T 13306 标牌
- GB/T 13384 机电产品包装通用技术条件
- GB/T 14039 液压传动 油液固体颗粒污染等级代号 (eqv ISO 4406)
- GB/T 20118 一般用途钢丝绳 (ISO/DIS 2408: 2002, MOD)
- GB 1497 低压电器基本标准
- GB 50171 电气装置安装工程盘、柜及二次回路结线施工及验收规范
- GB 50205 钢结构工程施工质量验收规范
- SL 35 水工金属结构焊工考试规则
- SL 36 水工金属结构焊接通用技术条件
- SL 41 水利水电工程启闭机设计规范
- SL 105 水工金属结构防腐蚀规范
- JB/T 5926 振动时效效果 评定方法
- JB/T 6061 焊缝磁粉检验方法和缺陷磁痕的分级
- JB/T 6062 焊缝渗透检验方法和缺陷痕迹的分级
- JB/T 8854.1 GCLD型鼓形齿式联轴器
- JB/T 10375 焊接构件振动时效工艺参数选择及技术要求

### 3 术语和定义

下列术语和定义适用于本标准。

#### 3.1

**启闭机 hoist for floodgate**

水利、水电工程专用的永久设备，实现闸门的开启和关闭、拦污栅的起吊与安放。

注：按启闭机类型分为固定卷扬式启闭机、螺杆启闭机、液压启闭机、移动式启闭机。



## 3.2

**启闭机规格 specification of hoist**

启闭机的规格按设计额定载荷和扬程（行程）表示。

示例：启门力为 2000kN、扬程为 40m 的固定卷扬式启闭机或移动式启闭机其规格表示为 2000kN-40m，启门力为 2000kN、闭门力为 1000kN、行程为 6m 的液压启闭机其规格表示为 2000kN/1000kN-6m，启门力为 2000kN、持住力为 3000kN、行程为 40m 的启闭机其规格表示为 2000kN//3000kN-40m。

## 3.3

**行程 The extent of hoisting space**

启闭机在启、闭闸门和起吊、安放拦污栅时，启闭机吊点运动的距离。

注：对钢丝绳卷扬的启闭机行程，习惯上称为“扬程”。中高扬程是指启闭机扬程大于 30m。

## 3.4

**齿轮副侧隙 side clearance of gear wheel**

齿轮副在传动中，工作齿面相互接触时，两基圆柱公切面与两非工作面交线之间的最近距离。

## 3.5

**型式试验 testing of product types**

型式试验的内容包括检查项目和试验项目，分两个阶段进行：制造厂内主要结构件、主要零部件和主要电控设备组装完毕后的检查或试验；安装现场总装完毕后的检查和试验。

注：本标准规定的型式试验内容是指移动式启闭机安装现场的检查和载荷试验。

## 3.6

**启闭机载荷 load of hoist**

启闭机载荷特指闸门在启、闭和拦污栅在起吊、安放的过程中，启闭机起升机构承受的工作载荷。

注：启闭机载荷是随启闭行程变化的量，与闸门及拦污栅的运行方式、摩擦阻力、水力学等有关，是启闭机区别于其他起重设备的特有属性。启闭机载荷分为启门力、闭门力、持住力，单位用 kN 表示。

## 3.7

**抗滑移系数 modulus of resist slippage**

连接件上所有高强螺栓终拧后的预拉力与摩擦面产生滑移时所承受外力的比值。

注：抗滑移系数通过试验得到，并与连接面的表面处理有关。

## 3.8

**空载试验 testing of zero load**

启闭机在无载荷的状态下，只进行传动机构、运行机构、电气控制的运行试验和模拟操作。

## 3.9

**静载试验 testing of static load**

启闭机吊具上的试验载荷，是额定载荷的 1.25 倍。

## 3.10

**动载试验 testing of moving load**

启闭机吊具上的试验载荷，是额定载荷的 1.1 倍。

注：启闭机做动载试验时，可只进行起升机构的运行试验。启闭机作为起重机使用时，应按起重机额定载荷的 1.1 倍，进行起升机构、大车机构、小车机构的运行试验。

## 3.11

**额定载荷 load of nominal rate**

在设计水头下，由设计确定的启闭机在特定位置能够满足正常启闭闸门所具备的操作力。

注：对于移动式启闭机不同的工作位置其启升闸门时的额定载荷是不同的。例如带有悬臂端的门式启闭机在悬臂端额定载荷是  $Q_1$ ，在跨中额定载荷是  $Q_2$ ，因此对带有悬臂端的门式启闭机载荷试验应分别进行。

### 3.12

**运行载荷 load of operation**

移动式启闭机在大车、小车移位运行时，吊具上悬挂的载荷。一般为闸门或拦污栅的重量。

### 3.13

**检定 measure for license**

依据国家计量检定规程，通过试验评定测量器具的计量特性，确定其是否合格，并满足所进行的全部工作。

## 4 总则

### 4.1 设计原则

4.1.1 启闭机的设计应符合 SL 41 的要求，技术先进、经济合理、安全可靠、安装维修方便，并符合国家有关规定。

4.1.2 启闭机的运输应符合国家关于铁路和公路运输的有关规定。

4.1.3 启闭机的零部件应系列化、通用化和标准化。

4.1.4 启闭机的工作环境温度应为 $-25^{\circ}\text{C}\sim+40^{\circ}\text{C}$ 。

### 4.2 技术资料

4.2.1 启闭机制造前应具备下列资料：

- a) 企业生产启闭机的类型和规格符合水利部颁发的启闭机产品使用许可证；
- b) 产品设计图样、计算书、技术要求和制造工艺文件；
- c) 主要材料质量证明书。

4.2.2 启闭机出厂验收前，应具备下列资料：

- a) 外购件出厂合格证及使用维护说明书；
- b) 主要零件及结构件的材质证明文件、化学成分、力学性能的测试报告；
- c) 焊接件的焊缝质量检验记录与无损探伤报告；
- d) 大型铸、锻件的探伤检验报告；
- e) 主要零件的热处理试验报告；
- f) 主要部件的装配检查记录；
- g) 零部件的重大缺陷处理办法与返工后的检验报告；
- h) 零件材料的代用通知单；
- i) 设计修改通知单；
- j) 产品的预装检查报告；
- k) 出厂试验大纲；
- l) 出厂检验报告。

4.2.3 启闭机安装前，应具备下列资料：

- a) 出厂验收资料；
- b) 启闭机产品合格证；
- c) 制造正式图样、安装图样和技术文件、产品使用和维护说明书；
- d) 产品发货清单；
- e) 现场到货交接清单。

4.2.4 启闭机设计计算书、技术文件和图样应经技术成熟、有设计经验或相应设计资质的部门提供或确认。

4.2.5 制造、安装应按设计图样和有关文件进行，如需修改，应取得设计部门的书面同意。

### 4.3 材料

4.3.1 启闭机使用的钢材应符合图样规定；优质碳素结构钢和碳素结构钢应符合 GB/T 699 和 GB/T 700 的有关规定；低合金结构钢和合金结构钢应符合 GB/T 1591 和 GB/T 3077 的有关规定；铸造碳钢应符合 GB/T 11352 的有关规定；灰铸铁应符合 GB/T 9439 的有关规定；球墨铸铁应符合 GB/T 1348 的有关规定。材料应具有出厂质量证书，如无出厂质量证书或钢号不清应予复验，复验并确认合格后方可使用。

4.3.2 钢板如需超声波探伤，应按 GB/T 2970 执行。

4.3.3 焊接材料（焊条、焊丝、焊剂）应具有出厂质量证书。焊条的化学成分、机械性能和扩散氢含量等各项指标应符合 GB/T 5117、GB/T 5118 和 GB/T 983 的规定；焊剂应符合 GB/T 5293 或 GB/T 12470 的规定；气体保护焊用焊丝应符合 GB/T 8110 的规定。

### 4.4 基准点和测量工具

4.4.1 用于测量高程和安装轴线的基准点及安装用的控制点，均应明显、牢固和便于使用。

4.4.2 企业用于启闭机制造和安装的量具和仪器，最高计量标准器具或用于出厂检验的计量器具（无计量标准器具时）应经法定计量检定机构检定合格并在有效期内。一般工作计量器具，企业应自行定期检定或送其他计量检定机构检定。

4.4.3 压力表安装前应经校验。

### 4.5 防腐

4.5.1 金属结构表面在实施防腐处理前，应彻底清除铁锈、氧化皮、焊渣、油污、灰尘、水分等。

4.5.2 主要结构件的除锈等级应不低于 GB/T 8923 中规定的 Sa2½ 级，使用照片目视对照评定。除锈后，表面粗糙度应达到  $Ra_{40} \sim 80\mu\text{m}$ 。

4.5.3 涂漆颜色应符合 GB 3181 规定的颜色，面漆宜涂桔黄色，也可按用户要求涂其他颜色。旋转部位涂大红色，警觉部位宜采用黄色和黑色相间的与水平面成 45° 的斜道（如动滑轮侧板）。

4.5.4 底漆、中间漆及面漆的涂层数和每层的漆膜厚度、漆膜总厚度可依据设计要求确定，或参考 SL 105 要求执行。

4.5.5 漆膜附着力应不低于 GB/T 9286 中的一级质量。

4.5.6 涂料涂装宜在环境温度 5℃ 以上时进行，涂装场地应通风良好。当构件中表面潮湿或遇尘土飞扬、烈日直接暴晒等情况下，不应进行涂装。

4.5.7 防腐涂层质量检测方法和质量评定应执行 SL 105 中的规定。

### 4.6 电气

4.6.1 起升机构电动机宜采用起重冶金用异步电动机 YZ 型和 YZR 型，也可采用符合设计要求的其他类型电动机，行走机构所用电动机宜采用 Y 系列电动机。

4.6.2 应有短路保护、过流保护、失压保护、零位保护、缺相保护、限位保护、过载保护、紧急开关等装置。

4.6.3 所有电气设备、正常不带电的金属外壳、金属线管、电缆金属外皮、安全照明等均应可靠接地。

4.6.4 机房、电气室、司机室、梯子、走道、工作场所以及工作面均应设置合适的照明。

### 4.7 焊接

#### 4.7.1 焊工资格

4.7.1.1 从事启闭机一、二类焊缝焊接的焊工必须经过 SL 35 要求的考试，具有经水利主管部门签发的焊工考试合格证，并在有效期内。

4.7.1.2 焊工焊接的钢材种类、焊接方法和焊接位置等均应与其本人考试合格的项目相符。

#### 4.7.2 焊接的基本规定

4.7.2.1 焊缝坡口应符合 GB/T 985 和 GB/T 986 的规定。

4.7.2.2 焊前进行的焊接工艺评定，应符合 SL 36 的有关规定。

4.7.2.3 焊接前准备、焊材管理、焊接过程质量控制、检验及返工应符合 SL 36 的有关规定。

4.7.3 焊缝按 SL 36 的规定分为三类。

a) 一类焊缝有：

——主梁、端梁、滑轮支座梁、卷筒支座梁的腹板和翼板的对接焊缝；

——支腿的腹板和翼板的对接焊缝和支腿与主梁连接的对接焊缝；

——液压缸的对接焊缝和缸体与法兰的连接焊缝；

——活塞杆分段连接的对接焊缝；

——卷筒分段连接的对接焊缝；

——吊杆、吊耳板的对接焊缝；

——设计图样上规定的一类焊缝。

b) 二类焊缝有：

——主梁、端梁、支座梁、支腿的腹板和翼板的组合焊缝；

——主梁与端梁连接的组合焊缝、支腿与主梁连接的组合焊缝、支腿与端板连接的组合焊缝；

——吊耳板连接的组合焊缝；

——设计图样上规定的二类焊缝。

c) 不属于一、二类的其他焊缝都为三类焊缝。

4.7.4 所有焊缝均应进行外观检查，外观质量应符合 SL 36 的规定。

#### 4.8 无损检测

##### 4.8.1 无损检测人员资格

无损检测人员，应取得通用资格证书和全国水利水电行业无损检测人员资格鉴定与认证委员会颁发的工业部门资格证书。

4.8.2 无损检测仪器设备和检测器材的性能应满足有关标准的要求。

4.8.3 焊缝内部质量检查应符合 SL 36 中的有关规定。

4.8.4 射线探伤应按 GB/T 3323 评定。

4.8.5 超声波探伤应按 GB/T 11345 评定。

4.8.6 焊缝磁粉检测方法及其分级应符合 JB/T 6061 的规定。

4.8.7 焊缝渗透检测方法及其分级应符合 JB/T 6062 的规定。

##### 4.9 螺栓连接

4.9.1 螺栓、螺钉和螺柱的性能等级应符合 GB/T 3098.1 的规定，螺母的性能等级应符合 GB/T 3098.2 的规定。

4.9.2 高强度大六角头螺栓连接副应符合 GB/T 1228~1231 的规定，扭剪型的高强度螺栓连接副应符合 GB/T 3632 和 GB/T 3633 的规定。

4.9.3 高强度大六角头螺栓的螺孔直径  $D_0$  宜为  $1.1d$  ( $d$  为螺栓公称直径)。

4.9.4 高强度螺栓连接范围内，构件接触面的抗滑移系数应按照 GB 50205 的规定进行高强度螺栓连接摩擦面的抗滑移系数试验和复验，现场处理的构件应单独进行摩擦面抗滑移系数试验，抗滑移系数应满足设计要求。

4.9.5 高强度螺栓安装时，应使用力矩扳手，分别进行初拧和终拧。初拧力矩为规定力矩值的 30%，终拧到规定力矩，拧紧螺栓应从中部开始对称向两端进行。

4.9.6 扭剪型高强度螺栓连接副终拧时，应用专用扳手拧掉梅花头。

4.9.7 高强度螺栓应自由穿入螺栓孔。如需扩孔时，扩孔数量应征得设计部门同意，扩孔后的孔径应不超过  $1.2d$  ( $d$  为螺栓公称直径)。高强度螺栓孔不应采用气割扩孔。

4.9.8 高强度大六角头螺栓连接副终拧完成 1h 后、48h 内应进行终拧扭矩抽查，每个被抽查节点按

螺栓数抽查 10%，且不应少于 2 个，检查结果应符合 GB 50205 的规定。

4.9.9 力矩扳手应检定合格，并在有效期内使用。

## 5 固定卷扬式启闭机

### 5.1 制造技术要求

#### 5.1.1 机架

5.1.1.1 各部件的垫板（如轴承座、电动机座、减速器座、制动器座等）应进行加工，各加工面之间相对高度误差应不大于 1.0mm。

5.1.1.2 翼板和腹板焊接后的允许偏差应符合附录 A 的规定。

5.1.1.3 焊后消除应力处理可采用退火、振动时效等方法。振动时效工艺参数选择和评价应符合 JB/T 10375 和 JB/T 5926 的规定。

#### 5.1.2 钢丝绳

5.1.2.1 钢丝绳应符合 GB/T 8918 的有关规定。

5.1.2.2 钢丝绳出厂、运输、存放时应卷成盘形，表面涂油，两端扎紧并带有标签，注明订货号及规格，无标注的钢丝绳不得使用。

5.1.2.3 钢丝绳禁止接长使用。

#### 5.1.3 滑轮

5.1.3.1 铸铁滑轮材质应不低于 GB/T 9439 中的 HT200，铸钢滑轮材质应不低于 GB/T 11352 中的 ZG 230—450，绳槽两侧加工后的壁厚不得小于设计名义尺寸，绳槽表面粗糙度应不低于  $Ra12.5\text{mm}$ 。当滑轮直径大于 600mm 时，宜采用钢板轧制成型的焊接结构。

5.1.3.2 铸造滑轮的轴孔内不应焊补。加工后的轴孔表面允许面积不超过  $25\text{mm}^2$ ，深度不超过 1mm 的缺陷，缺陷数量不超过 3 个，且任何相邻两缺陷的间距不小于 50mm，缺陷边缘应磨钝。

5.1.3.3 绳槽表面或端面的单个缺陷面积在清除到露出良好金属后不大于  $100\text{mm}^2$ ，深度不超过该处名义上壁厚的 10%，同一个加工面上不多于 2 处，可焊补。焊补后不应进行热处理，但应磨光。

5.1.3.4 滑轮若缺陷超过以上规定，应报废。

5.1.3.5 滑轮上有裂纹时，不应焊补，应报废。

5.1.3.6 装配好的滑轮应能用手灵活转动。

#### 5.1.4 卷筒

5.1.4.1 铸铁卷筒材质应不低于 GB/T 9439 中的 HT200，铸钢卷筒材质应不低于 GB/T 11352 中的 ZG 230—450，卷制焊接卷筒材质应不低于 GB/T 699 中的 Q235B，加工后的各处壁厚不应小于名义厚度。

5.1.4.2 卷筒绳槽底径公差应不大于 GB 1801 中的 h10，对于双吊点中高扬程启闭机，其卷筒绳槽底径公差应不大于 h9。

5.1.4.3 铸铁卷筒和焊接卷筒应经过时效处理，铸钢卷筒应退火处理。

5.1.4.4 铸造卷筒加工面上的局部砂眼、气孔其直径小于 8mm，深度小于 4mm，在每 200mm 长度内不多于 1 处，在卷筒全部加工面上的总数不多于 5 处，允许不焊补。

5.1.4.5 铸造卷筒缺陷在清除到露出良好金属后，单个缺陷面积小于  $300\text{mm}^2$ ，深度不超过该处名义壁厚的 20%，同一断面和长度 200mm 的范围内不多于 2 处，总数量不多于 5 处，允许焊补。焊补后不需进行热处理，但需磨光。

5.1.4.6 卷筒缺陷清除到露出良好金属后，单个缺陷面积大于  $300\text{mm}^2$  或缺陷深度超过该处名义壁厚的 20%，缺陷总数量多于 5 处或同一断面长度 200mm 的范围内多于 2 处，应报废。

5.1.4.7 卷筒上有裂纹时，应报废。

#### 5.1.5 联轴器

- 5.1.5.1** 齿轮联轴器齿面及齿沟不允许焊补，齿面的局部砂眼、气孔等缺陷其长、宽、深都不超过模数的 20%，且数值不大于 2mm，距离齿的端面距离不超过齿宽的 10%，联轴器有这种缺陷的齿数不超过 3 个时，可认为合格，但应将缺陷边缘磨钝。
- 5.1.5.2** 联轴器轴孔表面不允许焊补，轴孔内的单个缺陷面积不超过 25mm<sup>2</sup>，深度不超过该处名义壁厚的 20%，缺陷数量不超过 2 处，且相邻两缺陷的间距不小于 50mm 时，可认为合格，但应将缺陷的边缘磨钝。
- 5.1.5.3** 联轴器其他部位的缺陷在清除到露出良好金属后，单个面积不大于 200mm<sup>2</sup>，深度不超过该处名义壁厚的 20%，且同一加工面上不多于 2 个，允许焊补。
- 5.1.5.4** 联轴器缺陷超过上述规定或出现裂纹时，应报废。
- 5.1.5.5** 联轴器铸钢件加工前应进行退火处理。
- 5.1.5.6** 弹性联轴器的组装应符合 GB/T 5014 的规定，齿轮联轴器的组装应符合 JB/T 8854.1 的规定。
- 5.1.6 制动轮与制动器**
- 5.1.6.1** 制动轮外圆与轴孔的同轴度公差应不低于 GB/T 1184 中 8 级；制动轮工作表面的粗糙度应不大于  $Ra1.6\mu\text{m}$ 。
- 5.1.6.2** 制动面的热处理硬度应满足 HRC35~HRC45。
- 5.1.6.3** 加工后的制动面上不允许有砂眼、气孔和裂纹等缺陷，也不允许焊补。
- 5.1.6.4** 轴孔表面不允许焊补，轴孔内的单个缺陷的面积不超过 25mm<sup>2</sup>，深度不超过 4mm，缺陷数量不超过 2 处，且相邻两缺陷的间距不小于 50mm 时，可认为合格，但应将缺陷的边缘磨钝。如缺陷超过上述规定或出现裂纹时，应报废。
- 5.1.6.5** 其他部位的缺陷在清除到露出良好金属后，单个面积不大于 200mm<sup>2</sup>，深度不超过该处名义壁厚的 20%，且同一加工面上不多于 2 个，允许焊补。
- 5.1.6.6** 制动轮组装后在松闸状态下，径向跳动公差应不大于 GB/T 1184 中的 T9 级。
- 5.1.6.7** 制动器组装时，制动带与制动轮的实际接触面积不得小于总面积的 75%。
- 5.1.6.8** 制动带与制动闸瓦应紧密地贴合，制动带的边缘应按闸瓦修齐，固定铆钉的头必须埋入制动带厚度的 1/3 以上。
- 5.1.6.9** 制动轮和闸瓦之间的间隙应处于 0.5~1.0mm 之间。
- 5.1.7 开式齿轮副与减速器**
- 5.1.7.1** 开式齿轮副的精度应符合 GB/T 10095 的 9-8-8 级。检验项目可取：第 I 公差组公法线长度变动值，第 II 公差组周节偏差值，第 III 公差组接触痕迹在齿面展开图上的百分比。
- 5.1.7.2** 减速器齿轮的精度应符合 GB/T 10095 的 8-8-7 级，检验项目根据设计确定。
- 5.1.7.3** 齿轮齿面的表面粗糙度应不大于  $Ra6.3\mu\text{m}$ 。
- 5.1.7.4** 齿面及齿沟不允许焊补，一个齿面上的砂眼、气孔缺陷其深度不超过模数的 20%，且数值不大于 2mm，且距离齿轮的端面距离不超过齿宽的 10%，在一个齿轮上有这种缺陷的齿数不超过 3 个时，可认为合格，缺陷边缘应磨钝。
- 5.1.7.5** 齿轮轴孔表面不允许焊补，轴孔内的单个缺陷面积不超过 25mm<sup>2</sup>，深度不超过该处名义壁厚的 20%，缺陷数量不超过 3 处，且相邻两缺陷的间距不小于 50mm 时，可认为合格，但应将缺陷的边缘磨钝。
- 5.1.7.6** 齿轮端面（不包括齿形端面）的单个缺陷面积不超过 200mm<sup>2</sup>，深度不超过该处名义壁厚的 15%，同一加工面上的缺陷数量不超过 2 处，且相邻两缺陷的间距不小于 50mm 时，允许焊补。
- 5.1.7.7** 开式齿轮副的小齿轮齿面硬度应不低于 HB240，大齿轮齿面硬度应不低于 HB190。两者硬度差应不小于 HB30。
- 5.1.7.8** 中硬齿面和硬齿面齿轮，其齿面硬度应符合设计要求。

- 5.1.7.9 开式齿轮副接触斑点在齿长方向累计应不小于50%，齿高方向累计应不小于40%。
- 5.1.7.10 齿轮不准采用锉齿或打磨的方法来达到规定的接触面积。
- 5.1.7.11 开式齿轮副侧隙可按齿轮副法向侧隙测量，开式齿轮副中心距小于500mm时，最小法向侧隙应为0.3~0.6mm，中心距500~1000mm时，最小法向侧隙应为0.4~0.8mm，中心距1000~2000mm时，最小法向侧隙应为0.6~1.0mm。
- 5.1.7.12 开式齿轮副中心距公差应不大于GB/T 1800.3的IT9级。
- 5.1.7.13 自行设计、制造的减速器，应提供减速器的设计计算书、设计图样、工艺文件、零部件和成品的质检合格证。减速器箱体可采用焊接结构件和铸件，减速器箱体加工前应经过时效处理。
- 5.1.7.14 减速器箱体结合面（包括瓦盖处）均需涂一层液体密封胶，但禁止放置任何衬垫，外流的密封胶必须除净。
- 5.1.7.15 装配好的减速器，结合面间的间隙，在任何处都不应超过0.03mm。
- 5.1.7.16 减速器箱体的轴承孔加工后，减速器箱体结合面不得再行加工或研磨。
- 5.1.7.17 减速器箱体结合面外边缘的错边量应不大于2mm。
- 5.1.7.18 减速器以不低于工作转速无载荷运转时，在壳体剖分面等高线上，距减速器前后左右1m处测量的噪声，应不大于85dB(A)。
- 5.1.7.19 减速器应在厂内进行空载跑合，时间不少于10min，完成相应的检验项目。工地安装后，应注入新的润滑油至油尺标定要求位置。
- 5.1.8 离心式调速器
- 5.1.8.1 活动锥套和固定锥座圆锥面与轴孔的同轴度公差应不大于GB/T 1184中8级，配合面表面粗糙度值不大于 $Ra1.6\mu\text{m}$ 。
- 5.1.8.2 活动锥套材料用铸件时，垂直于轴线断面的壁厚差应不大于2mm。若用焊接件时，焊缝质量应符合GB/T 11345中BI级要求。
- 5.1.8.3 角形杠杆和轴销的螺纹部分应无裂痕、断扣、毛刺等缺陷。
- 5.1.8.4 摩擦制动带与活动锥面必须紧密贴合，固定螺钉头埋入深度必须符合设计要求。
- 5.1.8.5 制动带与固定支座锥面装配后的接触面积不得小于75%。
- 5.1.8.6 装配后，左右锥套的轴向移动应相等，摆动飞球角形杠杆其动作应灵活。
- 5.1.9 滑动轴承
- 5.1.9.1 不许有碰伤、气孔、砂眼、裂缝及其他缺陷。
- 5.1.9.2 油沟和油孔必须光滑。
- 5.1.9.3 轴颈与衬套的接触面每 $10\text{mm}^2$ 范围内不得少于1个接触斑点。
- 5.1.9.4 轴颈与衬套的顶间隙宜为0.2mm，侧向间隙宜为0.1mm。
- 5.1.10 滚动轴承
- 5.1.10.1 装配前必须用清洁的煤油清洗，然后用压缩空气吹净。不得用棉纱擦抹，但如果包装纸未破坏、润滑油脂未硬化、防锈油在有效期内，同时轴承又是用于干油润滑时，则轴承可不洗涤，即可进行装配，装配后注入占空腔80%的润滑油脂。
- 5.1.10.2 已装好的轴承，如不能随即装配，应用干净的油纸遮盖好。
- 5.1.10.3 轴及轴承的配合面，应先涂一层油脂再进行装配。
- 5.1.10.4 轴承内圈应紧贴在轴肩或隔套上。
- 5.1.10.5 轴承座圈端面与压盖的螺栓紧固后端面应均匀贴合。滚动轴承的轴向间隙，按图样上规定进行调整，装配好的轴承，应转动灵活。
- 5.2 组装与安装
- 5.2.1 厂内组装
- 5.2.1.1 所有零部件必须经检验合格，外购件、外协件应有合格证明文件方可进行组装。

5.2.1.2 厂内应进行机架、电机和减速器、制动器、齿轮副、卷筒等部件的整体组装，滑轮组、吊具、电气控制及操作系统的部件组装。

5.2.1.3 各零部件就位准确后，拧紧所有的紧固螺栓。

5.2.1.4 产品组装后，出厂前应进行试验，试验内容应包括起升机构连续正反转运行的性能、电气控制和传动机构操作的可靠性。空载运行时间不少于 30min。

5.2.1.5 配置高度指示装置和荷载控制装置的启闭机，应提供产品安装、校验及调试说明。

## 5.2.2 现场安装

5.2.2.1 产品到达现场应进行现场验收，方可进行安装。

5.2.2.2 减速器清洗后应注入新的润滑油，油位不得低于高速级大齿轮最低处的齿高，但不应高于其两倍齿高，其油封和结合面处不得漏油。

5.2.2.3 检查基础螺栓埋设位置及螺栓伸出部分的长度是否符合安装要求。

5.2.2.4 检查启闭机平台，其高程偏差不应超过 $\pm 5\text{mm}$ ，水平偏差不应大于 $0.5/1000$ 。

5.2.2.5 启闭机的安装应根据起吊中心线找正，其纵、横向中心线偏差不应超过 $\pm 3\text{mm}$ 。

5.2.2.6 当吊点在下极限时，钢丝绳留在卷筒上的缠绕圈数应不小于 4 圈，其中 2 圈作为固定用，另外 2 圈为安全圈，当吊点处于上极限位置时，钢丝绳不得缠绕到卷筒绳槽以外。

5.2.2.7 采取双卷筒串联的双吊点启闭机，吊距偏差 $\pm 3\text{mm}$ ，当闸门处于门槽内的任意位置时，闸门吊耳轴中心线的水平偏差应满足设计要求，超出设计允许值时，启闭机应提示报警信号或投入纠偏功能。

5.2.2.8 钢丝绳应有序地逐层缠绕在卷筒上，不应挤叠、跳槽或乱槽。

5.2.2.9 无排绳机构的启闭机，螺旋绳槽卷筒、折线卷筒钢丝绳的返回角，应符合设计要求。

5.2.2.10 采用排绳机构的启闭机，应保证其运动协调，折返平顺。

5.2.2.11 高度指示装置的示值精度不低于 1%，应具有可调节定值极限位置、自动切断主回路及报警功能，仪表的显示应具有纠正指示及调零功能，行程检测元件应具有防潮、抗干扰功能。

5.2.2.12 荷载控制装置的系统精度不低于 2%，传感器精度不低于 0.5%，当载荷达到 110% 额定启闭力时，应自动切断主回路和报警。仪表的显示应满足启闭机容量的要求。两个以上吊点时，仪表应能分别显示各吊点启闭力，传感器及其线路应具有防潮、抗干扰性能。

5.2.2.13 减速器、开式齿轮副、轴承，液压制动器等转动部位的润滑应根据使用工况和气温条件，选用合适的润滑油。

5.2.2.14 电气设备安装应符合 GB 50171 中的有关规定。

## 5.3 试验与检测

### 5.3.1 试运行试验

在工地现场进行，并完成试验记录和质量检测。试运行试验可结合设备安装调试进行。

### 5.3.2 电气设备的试验

接电试验前应检查全部接线并符合图样规定，线路的绝缘电阻应大于 $0.5\text{M}\Omega$ 。试验中电动机和电气元件温升不能超过各自的允许值，试验应采用该机自身的电气设备。元件触头有烧灼者应予更换。

### 5.3.3 无荷载试验

5.3.3.1 启闭机吊具上不带闸门的运行试验，应在全行程内往返 3 次。

5.3.3.2 电动机三相电流不平衡度不超过 10%，电气设备应无异常发热现象。

5.3.3.3 启闭机运行到行程的上下极限位置，主令开关能发出信号并自动切断电源，使启闭机停止运转。

5.3.3.4 所有机械部件运转时，应无冲击声和其他异常声音，钢丝绳在任何部位，均不得与其他部件相摩擦。



- 5.3.3.5 制动器松闸时闸瓦应全部打开，闸瓦与制动轮的间隙应符合 0.5~1.0mm 的要求。
- 5.3.3.6 快速闸门启闭机，利用直流松闸时，松闸电流值应不大于名义最大电流值，松闸持续 2min 时电磁线圈的温度应不大于 100℃。
- 5.3.3.7 所有轴承和齿轮应有良好的润滑，轴承温度不得超过 65℃。
- 5.3.4 荷载试验
- 5.3.4.1 启闭机吊具上带闸门的运行试验，宜在设计水头工况下进行。对于动水启、闭的工作闸门启闭机或动水闭静水启的事故闸门启闭机，应在动水工况下闭门 2 次。
- 5.3.4.2 快速闸门启闭机，应根据设计要求，进行专题研究，进行全行程的快速关闭试验。
- 5.3.4.3 荷载试验时电动机三相电流不平衡度不超过 10%，电气设备应无异常发热现象，所有保护装置和信号应准确可靠。
- 5.3.4.4 所有机械部件在运转中不应有冲击声，并检查开式齿轮啮合状态是否满足要求。
- 5.3.4.5 制动器应无打滑、无焦味和冒烟现象。
- 5.3.4.6 记录荷载控制装置显示的闸门在启、闭过程中的启、闭力值，绘出行程—启、闭力关系曲线。
- 5.3.4.7 启闭机快速闭门时间应符合设计要求，快速关闭的最大速度不宜超过 5m/min；电动机（或调速器）的最大转速应不超过电动机额定转速的两倍；离心式调速器的摩擦面温度应不超过 200℃。
- 5.3.5 试运行试验结束后，机构各部分不得有破裂、永久变形、连接松动或损坏；电气部分应无异常发热现象等影响性能和安全的质量问题。

## 6 螺杆启闭机

### 6.1 制造技术要求

#### 6.1.1 螺杆

- 6.1.1.1 螺杆材料应选择 GB/T 699 中规定的优质碳素结构钢。
- 6.1.1.2 螺杆应采用梯形螺纹，并符合 GB/T 5796.1~5796.4 中有关牙型、尺寸和公差的规定。
- 6.1.1.3 螺杆直线度误差在每 1000mm 内不得超过 0.6mm；长度不超过 5m 时，全长直线度误差不超过 1.5mm；长度不超过 8m 时，全长直线度误差不超过 2.0mm。
- 6.1.1.4 螺距公差应不大于 0.025mm，螺距累积公差在丝杆全长上应不大于 0.2mm。
- 6.1.1.5 螺纹工作表面粗糙度应不大于  $Ra6.3\mu m$ 。

#### 6.1.2 螺母

- 6.1.2.1 螺母应选择性能不低于 HT200 的材料。
- 6.1.2.2 螺母应采用梯形螺纹，并符合 GB/T 5796.1~5796.4 中有关牙型、尺寸和公差的规定。
- 6.1.2.3 螺纹工作表面必须光洁，无毛刺，表面粗糙度应不大于  $Ra6.3\mu m$ 。
- 6.1.2.4 螺母的螺纹轴线与支承外圆的同轴度及推力轴承接合平面的垂直度均应不低于 GB/T 1184 中的 8 级精度。
- 6.1.2.5 螺母加工面上不允许有裂纹，螺纹工作面上不允许有缺损。

#### 6.1.3 蜗杆

- 6.1.3.1 蜗杆材质应不低于 GB/T 699 中的 45 号钢，齿面硬度 HRC35~HRC45，齿面粗糙度应不大于  $Ra3.2\mu m$ 。
- 6.1.3.2 蜗杆第 II、III 公差组的精度应不低于 GB/T 10089 中 9 级，可分别按第 II 公差检验组的轴向齿距偏差和第 III 公差检验组的齿形公差检验。
- 6.1.3.3 蜗杆加工面上不允许有裂纹，齿面上不允许有缺损。

#### 6.1.4 蜗轮

6.1.4.1 蜗轮应选择不低于 GB/T 9439 中的 HT200 性能的材料，齿面粗糙度应不大于  $Ra6.3\mu\text{m}$ 。

6.1.4.2 蜗轮第 I、II、III 公差组的精度应不低于 GB/T 10089 中 9 级，可分别按第 I 公差检验组的径向跳动、第 II 公差检验组的齿距偏差和第 III 公差检验组的轴向齿距偏差和第 III 公差检验组的齿形公差检验。

6.1.4.3 蜗轮加工面上不允许有裂纹，齿面上不允许有缺损。

#### 6.1.5 机箱和机座

6.1.5.1 机箱和机座不允许有裂缝，也不允许焊补。不应有降低强度和影响外观的缺陷。

6.1.5.2 机箱接合面间的间隙应不超过 0.03mm。

#### 6.2 组装与安装

##### 6.2.1 厂内组装

6.2.1.1 零部件组装应符合图样及技术标准的要求。

6.2.1.2 手摇部分应转动灵活平稳、无卡阻现象，应设置手电两用机构的电气连锁装置。

6.2.1.3 检查行程开关动作是否灵敏准确。

6.2.1.4 检查机箱接触面是否漏油。

6.2.1.5 电机驱动的启闭机，应通电正反转运行 10min，检查皮带轮、皮带、蜗轮、蜗杆及螺母传动系统是否振动或有其他不正常现象。

##### 6.2.2 现场安装

6.2.2.1 产品到达现场应经检查、开箱验收后，方可进行安装。

6.2.2.2 机箱清洗后应注入新的润滑油，满足油位要求，其油封和结合面处不得漏油。

6.2.2.3 检查基础螺栓埋设位置，螺栓伸出部分的长度应符合安装要求。

6.2.2.4 启闭机平台高程偏差不应超过  $\pm 5\text{mm}$ ，水平偏差不应大于 0.5/1000。

6.2.2.5 机座的纵、横向中心线与闸门吊耳的起吊中心线的距离偏差不应超过  $\pm 1\text{mm}$ 。

6.2.2.6 机座与基础板的局部间隙应不超过 0.2mm，非接触面应不大于总接触面的 20%。

#### 6.3 试验与检测

##### 6.3.1 试运行试验

在工地现场进行，并完成试验记录和质量检测。试运行试验可结合设备安装调试进行。

##### 6.3.2 电气设备的试验要求

接电试验前应检查全部接线并符合图样规定，线路的绝缘电阻应大于  $0.5\text{M}\Omega$ 。试验中电动机和电气元件温升不能超过各自的允许值，试验应采用该机自身的电气设备。元件触头有烧灼者应予更换。

##### 6.3.3 无荷载试验

6.3.3.1 启闭机不带闸门的运行试验，应在全行程内往返 3 次。

6.3.3.2 电动机运行三相电流不平衡度不超过 10%，电气设备应无异常发热现象。

6.3.3.3 启闭机运行到行程的上下极限位置，行程限位开关能发出信号并自动切断电源，使启闭机停止运转。

6.3.3.4 所有机械部件运转时，应无冲击声和其他异常声音。

##### 6.3.4 荷载试验

6.3.4.1 启闭机带闸门的运行试验，宜在设计水头工况下进行，应在动水工况下闭门 2 次。

6.3.4.2 传动零件运转平稳，无异常声音、发热和漏油现象。

6.3.4.3 行程开关动作应灵敏可靠。

6.3.4.4 对于装有荷载控制装置、高度指示装置的螺杆启闭机，应对传感器信号的发送、接收等进行专门测试，保证动作灵敏，指示正确，安全可靠。

6.3.4.5 双吊点启闭机同步升降应无卡阻现象。

6.3.4.6 电机驱动运行应平稳，传动皮带应无打滑现象。

## 7 液压启闭机

### 7.1 制造技术要求

#### 7.1.1 缸体

7.1.1.1 缸体结构形式与材料应符合设计要求。

7.1.1.2 缸体、法兰需要环向对接焊接时，焊缝应按 GB/T 11345 中的 BI 级要求，进行 100% 超声波无损检测。

7.1.1.3 缸体、法兰锻钢件应按照 GB/T 6402 进行内部质量检测和评定，并应符合 2 级要求。

7.1.1.4 缸体内径尺寸公差应不低于 GB/T 1801 中的 H8。

7.1.1.5 缸体内径圆度公差应不低于 GB/T 1184 中 9 级，内表面母线的直线度公差应不低于 GB/T 1184 中 8 级。

7.1.1.6 缸体法兰端面圆跳动公差应不低于 GB/T 1184 中 9 级，法兰端面与缸体轴线垂直度公差应不低于 GB/T 1184 中 8 级。

7.1.1.7 缸体内表面粗糙度宜选择  $Ra0.4\mu\text{m}$ 。

#### 7.1.2 缸盖

7.1.2.1 缸盖材料应符合设计要求。

7.1.2.2 缸盖配合面的圆柱度公差应不低于 GB/T 1184 中 8 级，同轴度公差应不低于 8 级。

7.1.2.3 缸盖与缸体配合的端盖轴线垂直度公差不低于 GB/T 1184 中 8 级。

7.1.2.4 缸盖锻钢件应按照 GB/T 6402 进行内部质量检测和评定，并应符合 2 级要求。

7.1.2.5 缸盖铸钢件应按照 GB/T 7233 进行内部质量检测和评定，并应符合 2 级要求。

#### 7.1.3 活塞

7.1.3.1 活塞外径公差应不低于 GB/T 1801 中的 f8。

7.1.3.2 活塞外径对内孔的同轴度公差应不低于 GB/T 1184 中 8 级。

7.1.3.3 活塞外径圆柱度公差应不低于 GB/T 1184 中 8 级。

7.1.3.4 活塞端面对轴线的垂直度公差应不低于 GB/T 1184 中 8 级。

7.1.3.5 活塞外圆柱面粗糙度宜选择  $Ra0.6\mu\text{m}$ 。

#### 7.1.4 活塞杆

7.1.4.1 活塞杆导向段外径公差应不低于 GB/T 1801 中 f8。

7.1.4.2 活塞杆导向段圆度公差应不低于 GB/T 1184 中 8 级。

7.1.4.3 活塞杆母线直线度公差应不低于 GB/T 1184 中 8 级。

7.1.4.4 活塞杆与活塞接触的端面对轴心线垂直度公差应不低于 GB/T 1184 中 8 级。

7.1.4.5 活塞杆螺纹采用 GB/T 197 中 6 级精度。

7.1.4.6 活塞杆导向段外表面粗糙度宜选择  $Ra0.4\mu\text{m}$ 。

7.1.4.7 活塞杆表面如采取堆焊不锈钢，加工后的不锈钢层厚度应不小于 1mm。

7.1.4.8 活塞杆表面如采取镀铬防锈，先镀 0.04~0.06mm 乳白铬，再镀 0.04~0.06mm 硬铬，单边镀层厚度为 0.08~0.10mm。

#### 7.1.5 导向套

7.1.5.1 导向套配合尺寸公差应不低于 GB/T 1801 中的 H9 与 H8。

7.1.5.2 导向套的圆柱度公差应不低于 GB/T 1184 中 8 级。

7.1.5.3 导向套的同轴度公差应不低于 GB/T 1184 中 8 级。

7.1.5.4 导向套的表面粗糙度宜选择  $Ra0.4\mu\text{m}$ 。

7.1.6 紧固件根据需要可采用不锈钢材料，也可用表面镀锌或发黑处理。

- 7.1.7 油箱应采用不锈钢制造，油箱上的空气滤清器应具有除水和干燥功能。
- 7.1.8 油箱应设置温度计、液位显示和发讯装置。
- 7.2 厂内组装
- 7.2.1 液压系统组装应符合 GB/T 3766 的规定。
- 7.2.2 液压元件均应有产品合格证并具有质量证明书和厂内试压记录。
- 7.2.3 密封件应有产品合格证并具有质量证明书。
- 7.2.4 装配的各加工件应有质量检测合格的报告或记录。
- 7.2.5 各主要零件应用煤油清洗干净，液压元件应根据情况进行分解清洗。
- 7.2.6 零件装配时不应碰伤、擦毛表面，禁止用铁棍直接敲击零件，各紧固件必须按顺序拧紧。
- 7.2.7 采用“V”型组合密封时，油封应压缩到设计尺寸，相邻两圈的油封接头应错开  $90^\circ$  以上，并加调整垫片。
- 7.3 厂内试验
- 7.3.1 试验用油的油液运动粘度宜为  $20\sim 30\text{mm}^2/\text{s}$ ，试验油温应不大于  $25^\circ\text{C}$ ，过滤精度应不低于  $20\mu\text{m}$ ，污染度等级应不低于 GB/T 14039 中规定的 NAS9 级。试验油应具有防锈能力。
- 7.3.2 试验用压力表精度为  $\pm 1.0\%$ ，量程宜为试验最大压力值的 1.5 倍。
- 7.3.3 液压缸的出厂试验应做空载往复运动 2 次，不应出现外部漏油及爬行等现象。
- 7.3.4 液压缸无杆腔液压从零增到活塞杆移动时的启动压力应不大于  $0.5\text{MPa}$ 。
- 7.3.5 液压缸的额定压力小于或等于  $16\text{MPa}$  时，试验压力为额定压力的 1.5 倍；大于  $16\text{MPa}$  时，试验压力为额定压力的 1.25 倍；在试验压力下保持 10min 以上，不能有外部漏油、永久变形和破坏现象。
- 7.3.6 在额定压力下，将活塞停于油缸一端，保压 30min，不得有外部泄漏现象。
- 7.3.7 在额定压力下，将活塞停于油缸一端，保压 10min，每分钟内泄漏量应不超过  $(D^2 - d^2)/200\text{ml}$  ( $D$  为缸径，单位为 cm， $d$  为活塞杆直径，单位为 cm)。
- 7.3.8 油箱应进行渗漏试验。
- 7.3.9 经过试验合格的液压缸、油箱及管路的所有外露油口，应用耐油塞子封口。
- 7.3.10 电气设备的电气元件均有产品合格证，外形整洁美观，无损坏现象。
- 7.3.11 操作机构及其附件应操作灵活，各种辅助开关触点分合正确。
- 7.3.12 线路的绝缘电阻应不小于  $0.5\text{M}\Omega$ 。
- 7.4 现场安装
- 7.4.1 产品到达现场应经检查、开箱验收后，方可进行安装。
- 7.4.2 液压启闭机机架的横向中心线与实际起吊中心线的距离不应超过  $\pm 2\text{mm}$ ；高程偏差不应超过  $\pm 5\text{mm}$ 。双吊点液压启闭机，支承面的高差不超过  $\pm 0.5\text{mm}$ 。
- 7.4.3 机架钢梁与推力支座的组合面不应有大于  $0.05\text{mm}$  的通隙，其局部间隙不应大于  $0.1\text{mm}$ ，宽度方向不应超过组合面宽度的  $1/3$ ，累计长度不超过周长的  $20\%$ ，推力支座顶面水平偏差不应大于  $0.2/1000$ 。
- 7.4.4 吊装液压缸时，应采取防止变形的措施，根据液压缸直径、长度和重量决定支点或吊点个数，所有支点处应采用垫木支撑。
- 7.4.5 现场安装管路进行整体循环油冲洗，冲洗速度宜达到紊流状态，滤网过滤精度应不低于  $10\mu\text{m}$ ，冲洗时间不少于 30min。
- 7.4.6 调整上下限位点及充水接点，高度指示装置显示的数据能正确表示出闸门所处位置。
- 7.4.7 现场注入的液压油型号、油量及油位应符合设计要求，液压油过滤精度应不低于  $20\mu\text{m}$ 。
- 7.5 试验与检测
- 7.5.1 油缸试运转前运行区域内的一切障碍物应清除干净，保证闸门及油缸运行不受卡阻。

- 7.5.2 滤油芯应清洗或更换，试运转前液压系统的污染度等级应不低于 NAS9 级。
- 7.5.3 环境温度应不低于设计工况的最低温度。
- 7.5.4 机架采用焊接固定的，应检查焊缝是否达到要求。对采用地脚螺栓固定的，应检查螺母是否松动。
- 7.5.5 电器回路中的单个元件和设备均应进行调试，并应符合 GB 1497 的有关规定。
- 7.5.6 油泵第一次启动时，应将油泵溢流阀全部打开，连续空转 30min，油泵不应有异常现象。
- 7.5.7 油泵空转正常后，将溢流阀逐渐旋紧使管路系统充油，充油时应排除空气，管路充满油后，调整油泵溢流阀，使油泵在其工作压力的 50%、75% 和 100% 的情况下分别连续运转 5min，系统应无振动、杂音和升温过高等现象，检查阀件及管路有无漏油现象。
- 7.5.8 调整油泵溢流阀，使其压力达到工作压力的 1.1 倍时动作排油，此时也应无剧烈振动和杂音。
- 7.5.9 启闭闸门，检验液压缸缓冲装置减速情况和闸门有无卡阻现象，并记录运行水头、闸门全开过程的系统压力值。
- 7.5.10 手动操作试验无误后，方可进行自动操作试验。
- 7.5.11 快速关闭闸门试验时，记录闸门提升、快速关闭、持住力、缓冲的时间和当时库水位及系统压力值，其快速关闭时间应符合设计规定。快速关闭闸门试验时，应做好切断油路的应急准备，以防闸门过速下降。
- 7.5.12 液压启闭机将闸门提起进行沉降试验，并满足以下规定：在 24h 内，闸门因液压缸的内部漏油而产生的沉降量应不大于 100mm；24h 后，闸门的沉降量超过 100mm 时，应有警示信号提示，闸门的沉降量超过 200mm 时，液压系统应具备自动复位的功能。72h 内自动复位次数不大于 2 次。
- 7.5.13 双吊点液压启闭机，如有自动纠偏功能时，同一台启闭机的两套油缸在行程内任意位置的同步偏差大于设计允许值时，应自动投入纠偏装置。

## 8 移动式启闭机

### 8.1 制造技术要求

- 8.1.1 门架和桥架各构件焊接后的允许偏差，应符合本标准的附录 A 的规定。
- 8.1.2 滑轮、卷筒、联轴器、制动轮和制动器、齿轮和减速器，制造和装配要求应符合本标准 5.1.2~5.1.7 的各条规定。
- 8.1.3 滑动轴承和滚动轴承的组装要求应符合本标准的 5.1.9 和 5.1.10 的规定。
- 8.1.4 高度指示装置、荷载控制装置的技术要求应符合本标准的 5.2.2.11 条和 5.2.2.12 条的规定。
- 8.1.5 车轮
- 8.1.5.1 踏面与轮缘内侧表面需要进行热处理的车轮，硬度应不小于 HB300。工艺试块的淬硬层深度应不小于 15mm，淬硬层深度 15mm 处的硬度应不小于 HB260。
- 8.1.5.2 铸造车轮加工面上有砂眼、气孔等缺陷时，按下述规定处理。
- 8.1.5.2.1 轴孔内允许有不大于表面积 10% 的轻度缩松及深度小于 2mm，间距不小于 50mm，数量不大于 3 个的缺陷，但应将缺陷边缘磨钝。
- 8.1.5.2.2 除踏面和轮缘内侧面外，缺陷清除后的面积不超过 30mm<sup>2</sup>，深度不超过壁厚的 20%，且在同一加工面上不多于 3 处，允许焊补，并将焊补处磨光。
- 8.1.5.3 车轮踏面和轮缘内侧面，允许有直径小于 2mm，个数不多于 5 处的麻点。
- 8.1.5.4 车轮不允许有裂纹、龟裂和起皮。
- 8.1.5.5 铸造车轮应按照 GB/T 7233 进行内部质量检测和评定，并应符合 2 级要求。
- 8.1.5.6 装配后的车轮，应转动灵活，径向跳动和端面跳动应不低于 GB/T 1184 的 9 级。
- 8.1.6 自动挂脱梁
- 8.1.6.1 自动挂脱梁上吊点中心距的偏差±2mm。

- 8.1.6.2 自动挂脱梁的转动轴和销轴表面应作防腐处理，转动应灵活。
- 8.1.6.3 机械式自动挂脱梁、卡体与挂体脱钩段之间必须保证一定的间隙。
- 8.1.6.4 液压式自动挂脱梁的液压装置及水下电气装置应做水密试验。
- 8.1.6.5 挂脱梁出厂前应作静平衡试验。
- 8.1.6.6 挂脱梁出厂前应作挂脱闸门的模拟试验。
- 8.2 组装与安装
- 8.2.1 桥架和门架的组装完成后，应按附录 B 的图示进行检测。
- 8.2.1.1 跨中上拱度  $F = (0.9 \sim 1.4)L/1000$ ，且最大上拱度应控制在跨度中部的  $L/10$  范围内（见图 B.1）。
- 8.2.1.2 桥架对角线差  $(|D_1 - D_2|)$  应小于 5mm（见图 B.2）。
- 8.2.1.3 主梁的水平弯曲应小于  $L/2000$ ，但最大不得超过 20mm，测量位置离上盖板约 100mm 的腹板处（见图 B.2）。
- 8.2.1.4 悬臂端上翘度  $F_0 = (0.9 \sim 1.4)L_n/350$ 。上拱度与上翘度应在无日照温度影响的情况下测量（见图 B.3）。
- 8.2.1.5 主梁上翼缘的水平偏斜应小于  $B/200$ （ $B$  为主梁上翼缘宽度，测量位置于长筋板处，见图 B.4）。
- 8.2.1.6 主梁腹板的垂直偏斜应小于  $H/500$ （ $H$  为主梁腹板的高度，测量位置于长筋板处，见图 B.5）。
- 8.2.1.7 腹板波浪度以 1m 平尺检查，在离上盖板  $1/3H$  以内的区域应小于  $0.7\delta$ ，其余区域应小于  $1.0\delta$ （ $\delta$  为主梁腹板厚度，见附录 A 图 5）。
- 8.2.1.8 门架支腿从车轮工作面算起到支腿上法兰平面的高度相对差应小于 8mm。
- 8.2.2 小车轨道
- 8.2.2.1 小车轨距偏差  $\pm 3\text{mm}$ 。
- 8.2.2.2 小车跨度  $T_1$ 、 $T_2$  的相对差，应小于 3mm。
- 8.2.2.3 同一横截面上小车轨道的标高相对差，应小于 3mm。
- 8.2.2.4 小车轨道中心线与轨道梁腹板中心线的位置偏差，应小于  $0.5\delta$ ， $\delta$  为轨道梁腹板厚度。
- 8.2.2.5 小车轨道在侧向的局部弯曲，在任意 2m 范围内不大于 1mm。
- 8.2.2.6 小车轨道应与主梁上翼缘板紧密贴合，当局部间隙大于 0.5mm，长度超过 200mm 时，应加垫板垫实。
- 8.2.2.7 小车轨道接头处的高低差和侧面错位均应小于 1mm，接头间隙应小于 2mm。
- 8.2.3 大车轨道
- 8.2.3.1 大车车轮应与轨道面接触，不应有悬空现象。
- 8.2.3.2 钢轨铺设前，应检查钢轨出厂证明和合格证，合格后方可铺设。
- 8.2.3.3 吊装轨道前，应确定轨道的安装基准线、轨道实际中心线与基准偏差应小于 2mm。
- 8.2.3.4 轨距偏差  $\pm 5\text{mm}$ 。
- 8.2.3.5 轨道在侧向的局部弯曲，在任意 2m 范围内不大于 1mm。
- 8.2.3.6 每条轨道在全行程上最高点与最低点之差应小于 2mm。
- 8.2.3.7 同一横截面上轨道的标高相对差，应小于 5mm。
- 8.2.3.8 两平行轨道的接头位置应错开，其错开距离应大于前后车轮的轮距。接头处高低差和侧面错位均应小于 1mm，接头间隙应小于 2mm。
- 8.2.3.9 在轨道上连接的接地线应进行接地电阻的测试，接地电阻应小于  $4\Omega$ 。
- 8.2.4 运行机构
- 8.2.4.1 跨度偏差  $\pm 5\text{mm}$ ，跨度的相对差应小于 5mm。

8.2.4.2 车轮的垂直偏斜量应在车轮架空的情况下测量，垂直偏斜量应小于  $L/400\text{mm}$  ( $L$  为测量长度)。

8.2.4.3 车轮的水平偏斜应小于  $L/1000$  ( $L$  为测量长度)，同一轴线上车轮的偏斜方向应相反。

8.2.4.4 同一端梁下，车轮的同位差：两个车轮时应小于  $2\text{mm}$ ，两个以上车轮时应小于  $3\text{mm}$ ，在同一平衡梁上车轮的同位差不得大于  $1\text{mm}$ 。

### 8.2.5 电气设备

8.2.5.1 操纵室内的电气设备应无裸露的带电部分，在小车和走台上的电气设备应有护罩或围栏，室外用启闭机应备防雨罩，电气设备周围应留有  $500\text{mm}$  以上的通道。

8.2.5.2 电阻箱应用支架固定，并采取相应的散热措施，电阻器引出线应予以固定。

8.2.5.3 穿线用钢管应清除内外壁锈渍，毛刺并涂以防锈涂料，管子的弯曲半径应大于其直径的 5 倍（管子两端不受此限）。出厂时应封住管口并按图编写管号。穿线管只允许锯割并用管箍接头，管内导线不准有接头，管口要有护线套保护。线管、线槽的固定点可焊在金属构件上，但不得焊穿。室外启闭机的钢管管口位置及线槽应能防止雨水直接进入。

8.2.5.4 单个滑线固定器、导电器应满足耐压试验的要求。

8.2.5.5 全部电气设备不带电的外壳应可靠地接地及标明接地标志。若用安装螺栓接地应保证螺栓接触面接触良好。小车与桥架，启闭机与轨道之间应有可靠的电气连接（可利用小车供电的电缆的线芯作为连接大、小车的接地线）。

## 8.3 试验与检测

### 8.3.1 厂内检测

8.3.1.1 小车（除钢丝绳、吊具外），支腿与下横梁，支腿与主梁，运行机构等应分别进行预装，检查零部件的完整性和几何尺寸的正确性，并标有预装标记。支腿与主梁如不进行预装，则应采取可靠的工艺方法，保证其几何尺寸的正确性。

8.3.1.2 运行机构将车轮架空的情况下进行空运转试验，起升机构则在不带钢丝绳及吊钩的情况下进行空运转试验。分别开动各机构，作正、反向运转，试验累计时间各  $30\text{min}$  以上，各机构应运转正常。

### 8.3.2 试运转前的检查

8.3.2.1 检查所有机械部件、连接部件、各种保护装置及润滑系统等的安装、注油情况，其结果应符合设计要求，并清除轨道两侧所有杂物。

8.3.2.2 检查钢丝绳固定压板应牢固，缠绕方向应正确。

8.3.2.3 检查电缆卷筒、中心导电装置、滑线、变压器以及各电机的接线是否正确和是否有松动现象存在，并检查接地是否良好。

8.3.2.4 对于双电机驱动的起升机构，应检查电动机的转向是否正确；双吊点的起升机构应检查吊点的同步性能。

8.3.2.5 检查行走机构的电动机转向是否正确。

8.3.2.6 用手转动各机构的制动轮，使最后一根轴（如车轮轴、卷筒轴）旋转一周，不应有卡阻现象。

### 8.3.3 试运行

8.3.3.1 起升机构和行走机构应分别在行程内往返 3 次，电动机三相电流不平衡度不超过  $10\%$ ，电气设备应无异常发热现象，控制器的触头应无烧灼的现象。

8.3.3.2 限位开关、保护装置及联锁装置等动作应正确可靠。

8.3.3.3 大车、小车行走时，车轮不允许有啃轨现象。

8.3.3.4 大车、小车行走时，导电装置应平稳，不应有卡阻、跳动及严重冒火花现象。

8.3.3.5 所有机械部件运转时，均不应有冲击声和其他异常声音。

- 8.3.3.6 运转过程中，制动闸瓦应全部离开制动轮，不应有任何摩擦。
- 8.3.3.7 所有轴承和齿轮应有良好的润滑，轴承温度应不超过 65℃。
- 8.3.3.8 在无其他噪声干扰的情况下，在司机座测量（不开窗）测得的噪声应不大于 85dB (A)。
- 8.3.3.9 带有挂脱梁的启闭机应做挂脱闸门的试验。
- 8.3.3.10 双吊点启闭机，应进行闸门吊耳轴中心线的水平偏差检测或双吊点同步的检测。

#### 8.3.4 静载试验

- 8.3.4.1 静载试验的目的是检验启闭机各部件和金属结构的承载能力。
- 8.3.4.2 测量主梁实际上拱度和悬臂端的实际上翘度。
- 8.3.4.3 确定主梁和机架承载最危险断面，布置应力测试点。
- 8.3.4.4 工地安装现场应具备满足静载试验所需的配重试块，宜采用专用试块。
- 8.3.4.5 试验过程中可由 75% 的额定载荷逐步增至 125% 的额定载荷，离地面 100~200mm，停留时间不少于 10min，测量门架或桥架挠度。然后卸去载荷，测量门架或桥架的变形。
- 8.3.4.6 静载试验中主梁实测的挠度值应小于  $L/700$ ，悬臂端实测的挠度值应小于  $L_n/350$ 。
- 8.3.4.7 静载试验结束后，各部件和金属结构各部分不能有破裂、永久变形、连接松动或损坏等影响性能和安全的质量问题出现。

#### 8.3.5 动载试验

- 8.3.5.1 动载试验的目的主要是检查机构和制动器的工作性能。
- 8.3.5.2 在设计额定载荷起升点，由 75% 的额定载荷逐步增至 110% 的额定载荷，作重复的起升、下降、停车、起升、下降等动作，应延续达 1h。
- 8.3.5.3 启闭机作为起重机使用时应按起重机的运行工况和额定起重量，在起升 1.1 倍额定载荷后除做起升、下降、停车试验外，还应做大车、小车的行走运行试验。
- 8.3.5.4 动载试验过程中检查各机构，应动作灵敏、工作平稳可靠，各限位开关、安全保护联锁装置应动作正确、可靠，各连接处不得松动。

#### 8.3.6 型式试验

型式试验应符合特种设备型式试验细则要求，由国家有关部门审定的有资质的型式试验检测机构承担检测工作。

### 9 验收规则

#### 9.1 产品验收

- 9.1.1 由制造厂质检部门按图样和本标准进行检查，填写检验记录，检查合格后方能进行出厂验收。
- 9.1.2 用户对产品有特殊要求时，应在订货合同中规定，并按规定进行验收。
- 9.1.3 验收时，制造厂应向用户提供下列技术资料：
  - a) 制造竣工图纸，易损件图，部件装配图及产品维护使用说明书；
  - b) 产品出厂试验报告；
  - c) 主要材料的材质证明文件和复验记录；
  - d) 大型铸、锻件的探伤检验报告和热处理报告；
  - e) 焊缝检验报告及有关记录；
  - f) 设计修改通知单和零件材料代用通知单；
  - g) 缺陷处理记录与检验报告；
  - h) 外购件合格证；
  - i) 外购件型式试验合格证；
  - j) 产品合格证及发货清单。



## 9.2 安装竣工验收

9.2.1 按图样和本标准进行检查，检查合格后方可进行验收。

9.2.2 安装单位除移交制造厂提供全部技术资料外，还应提供下列技术资料：

- a) 安装竣工图；
- b) 设计修改通知书；
- c) 安装尺寸的最后测定记录和调试记录；
- d) 安装焊缝的检验报告及有关记录；
- e) 安装重大缺陷的处理记录；
- f) 出厂验收时，制造厂提供的全部资料；
- g) 现场试验记录和试验报告。

## 9.3 质量保证期

制造厂所供应的产品在用户妥善保管和合理安装及使用的条件下，自设备安装验收合格后起12个月内为产品质量保证期。产品在质量保证期内能正常工作，否则，制造厂应无偿给予修理或更换。

## 10 标志、包装、运输与存放

### 10.1 标志

在启闭机明显部位设置标牌，标牌应符合 GB/T 13306 中的规定，其内容应包括：

- a) 产品规格及名称；
- b) 许可证编号与有效期；
- c) 出厂编号；
- d) 主要技术参数；
- e) 制造日期和制造厂名称。

### 10.2 包装

10.2.1 对于固定在机架上方的零部件，当重量不超限时，一般裸装出厂。裸露运输时应采取安全防护措施和防潮措施，对于液压启闭机，应采取防止缸体、活塞杆及密封件的变形措施。

10.2.2 对于精密零件、电气柜及仪表等的包装，应符合 GB/T 13384 中的规定。

10.2.3 启闭机的随机文件应齐全，并用塑料袋封装，放置随机文件袋的包装箱应标记为第1号箱。

### 10.3 运输

启闭机部件敞装或箱装运输时，应符合 GB/T 191 中的规定，安放牢固，采取措施防止变形，并符合陆运、海运及空运的有关规定。对于精密零件、电气柜及仪表等运输，应注意防潮和避振。

### 10.4 存放

10.4.1 产品不宜露天裸放，需长期裸放时应将电动机、制动器、液压泵站、电控柜等液压和电气设备拆卸存放仓库。其主机设备应有防雨、防锈、防风砂等措施。对液压启闭机应采取防止缸体、活塞杆及备件的变形和老化，并应置入仓库保存。

10.4.2 产品长期存放时，每年应清洗一次，并涂防锈油。

附录 A

(规范性附录)

焊接结构件尺寸公差与极限偏差

表 A 焊接结构件尺寸公差与极限偏差

| 序号 | 项目                                     | 简图 | 偏差允许值 (mm)   |
|----|--|----|--|
| 1  | 板梁结构件翼板的水平倾斜度:<br>(1) 单腹板梁;<br>(2) 箱形梁 |    | (1) $c \leq b/150 \leq 2.0$ ;<br>(2) $c \leq b/200 \leq 2.0$<br>(此值在长筋处测量)                         |
| 2  | 梁翼板的平面度                                |    | $c \leq a/150 \leq 2.0$  |
| 3  | 梁腹板的垂直度                                |    | $c \leq H/500 \leq 2.0$<br>(此值在长筋或节点处测量)   |
| 4  | 梁翼板相对于梁中心线的对称度                         |    | $c \leq 2.0$   |
| 5  | 梁腹板的平面度                                |    | 用 1m 长平尺测量:<br>(1) 在距上翼板的 $H/3$ 区域内, $c$ 值 $\leq 0.7\delta$ ;<br>(2) 其余区域内, $c$ 值 $\leq 1.0\delta$ |

附录 B  
(规范性附录)  
结构件尺寸检测图示

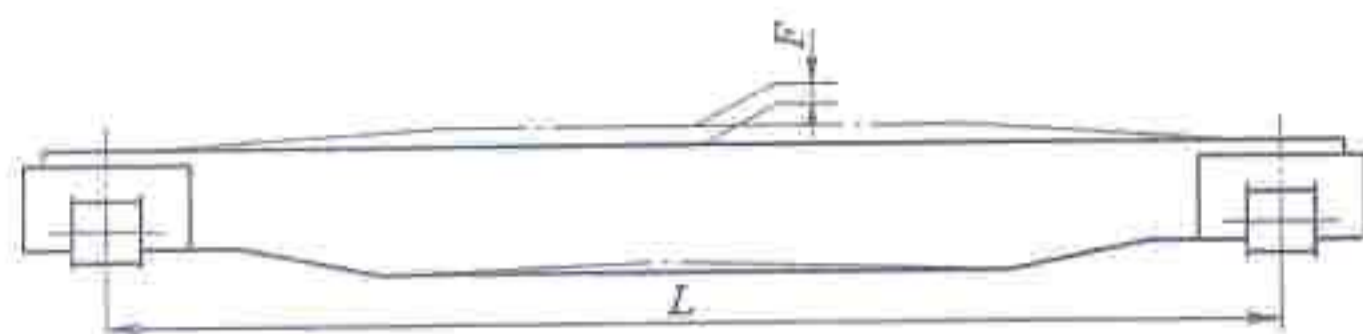


图 B.1

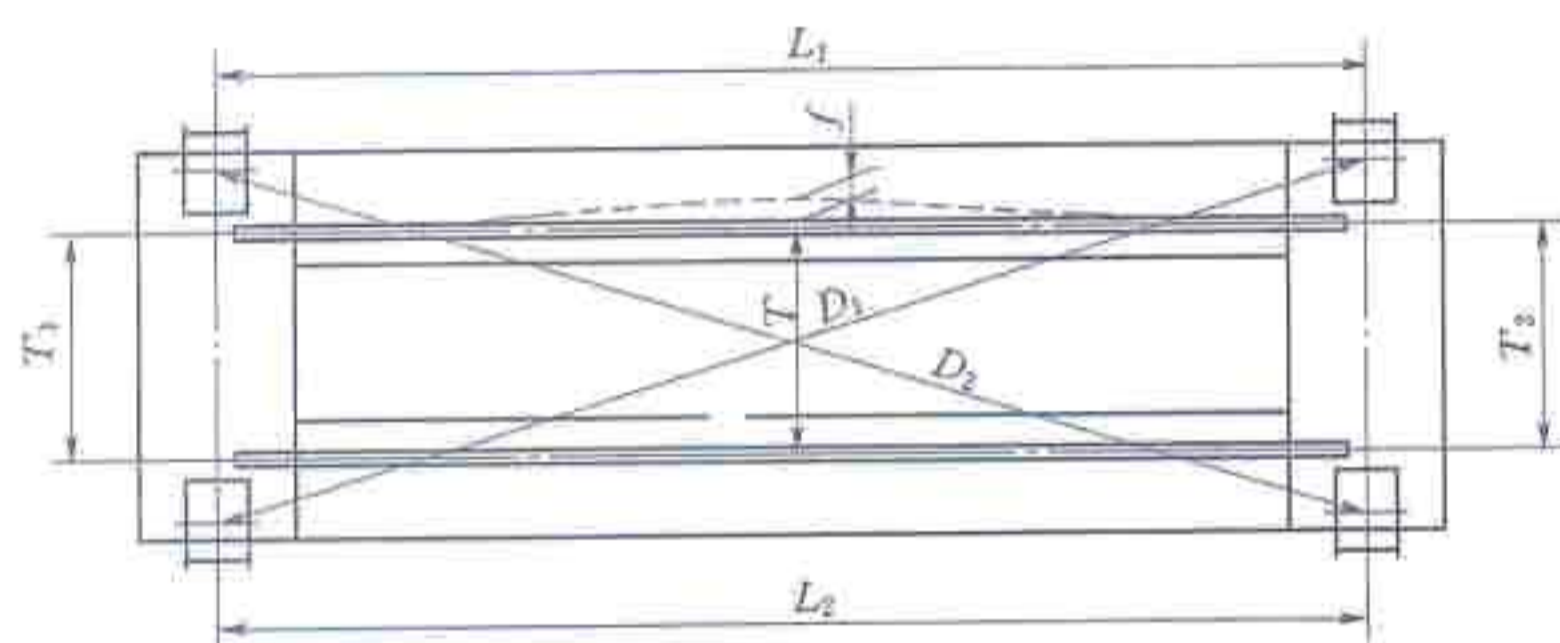


图 B.2

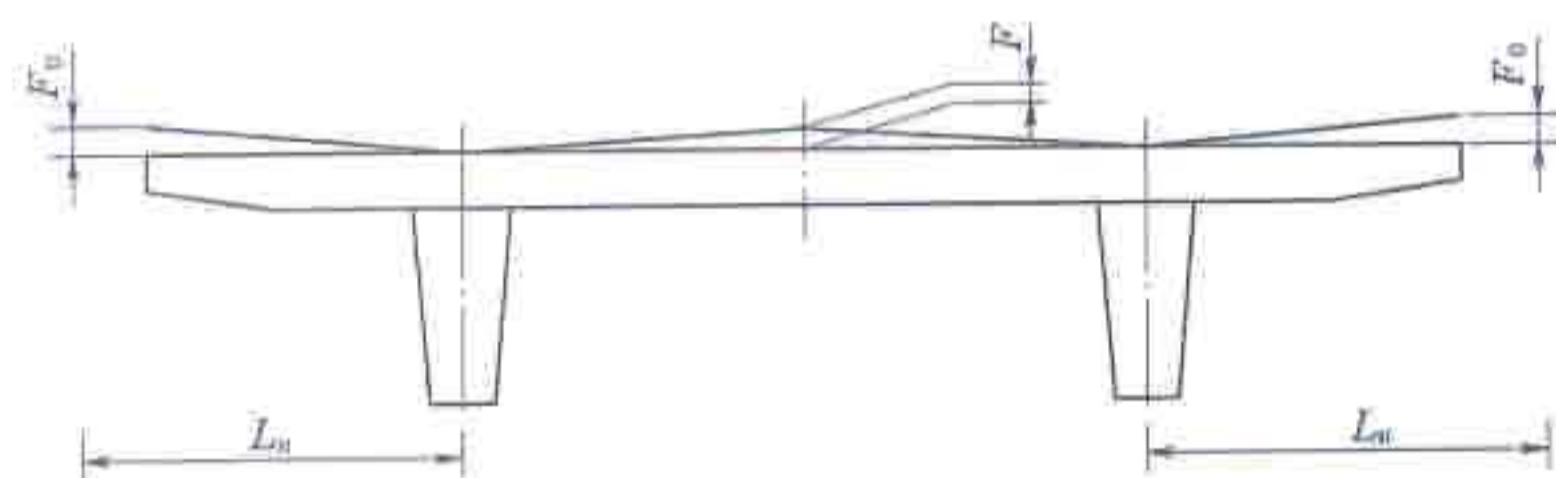


图 B.3

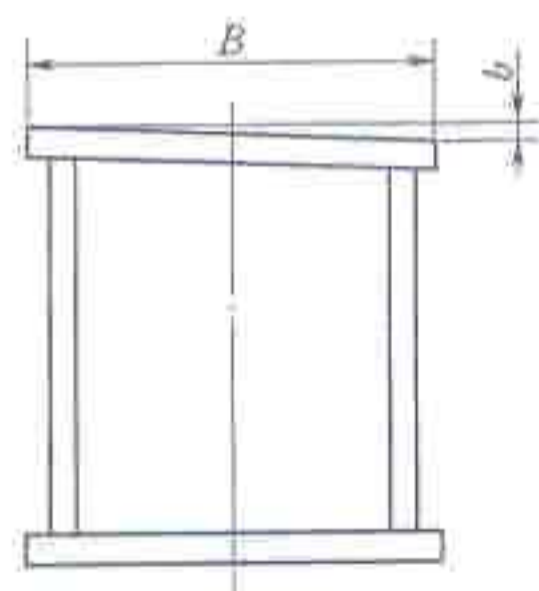


图 B.4

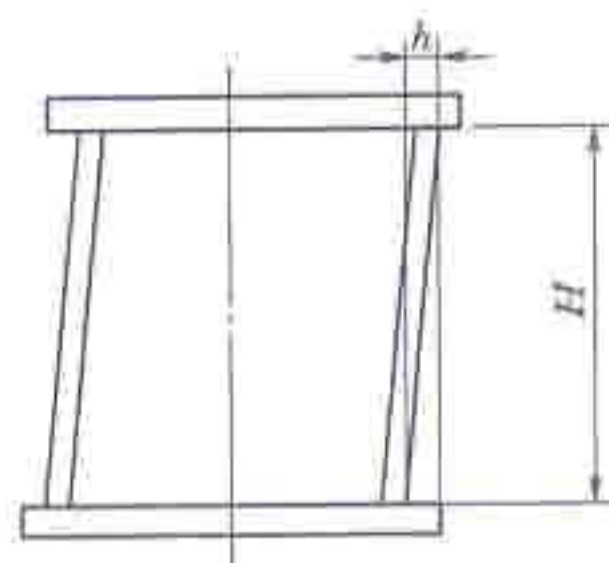


图 B.5