



中华人民共和国国家标准

GB/T 7106—2019
代替 GB/T 7106—2008

建筑外门窗气密、水密、抗风压 性能检测方法

Test methods of air permeability, watertightness, wind load resistance
performance for building external windows and doors

2019-12-20 发布

2020-11-01 实施

国家市场监督管理总局
国家标准化管理委员会 发布

目 次

前言	I
1 范围	1
2 规范性引用文件	1
3 术语和定义	1
4 检测原理	3
5 检测装置	3
6 检测准备	5
7 气密性能检测	6
8 水密性能检测	9
9 抗风压性能检测	11
10 重复气密性能检测	17
11 重复水密性能检测	17
12 检测报告	17
附录 A (规范性附录) 空气流量测量装置校验方法	19
附录 B (规范性附录) 淋水装置校验方法	21
附录 C (资料性附录) 线性回归计算方法	23
附录 D (资料性附录) 检测报告示例	26

华夏检验检测网
www.huaxiajianyan.com

前 言

本标准按照 GB/T 1.1—2009 给出的规则起草。

本标准代替 GB/T 7106—2008《建筑外窗抗风压性能分级及检测方法》，与 GB/T 7106—2008 相比，主要技术变化如下：

- 删除了严重渗漏的定义(见 2008 年版的 3.4.1)；
- 增加了模拟静压箱法的定义(见 3.8)；
- 删除了气密、水密和抗风压性能的分级(见 2008 年版的第 4 章)；
- 调整了检测装置示意图(见 5.1, 2008 年版的 5.1)；
- 修改了定级检测和工程检测的检测顺序(见 6.5.1 和 6.5.2, 2008 年版的 6.4)；
- 气密性能采用空气收集箱法进行检测，调整了气密性能的定级检测加压顺序(见 7.1.1, 2008 年版的 7.1)；
- 增加了气密性能的工程检测和判定方法(见 7.1.2 和 7.4.2)；
- 调整了水密性能的工程检测淋水量(见 8.3.2, 2008 年版的 8.3)；
- 修改了水密性能检测结果的判定方法(见 8.5, 2008 年版的 8.5)；
- 增加了抗风压性能风荷载标准值检测和风荷载设计值检测(见 9.2.6 和 9.2.7)；
- 增加重复气密、水密性能检测章节(见第 10 章和第 11 章)；
- 增加了线性回归计算方法(见附录 C)。

本标准由中华人民共和国住房和城乡建设部提出。

本标准由全国建筑幕墙门窗标准化技术委员会(SAC/TC 448)归口。

本标准起草单位：中国建筑科学研究院有限公司、广东省建筑科学研究院集团股份有限公司、山东省建筑科学研究院有限公司、河南省建筑科学研究院有限公司、福建省建筑科学研究院有限责任公司、浙江省建筑科学设计研究院有限公司、江苏省建筑工程质量检测中心有限公司、上海市建筑科学研究院(集团)有限公司、中国建材检验认证集团股份有限公司、中国建筑金属结构协会、新疆建筑科学研究院(有限责任公司)、广东坚美铝型材厂(集团)有限公司、浙江瑞明节能科技股份有限公司、广州市白云化工实业有限公司、广东贝克洛幕墙门窗系统有限公司、三河和平铝材厂有限公司、河北中玻新材料有限公司、广东世纪达装饰工程有限公司、广东坚朗五金制品股份有限公司、鹤岗市工程质量检测中心、威可楷(中国)投资有限公司、河北奥润顺达窗业有限公司、哈尔滨中大型材科技股份有限公司、天津住宅科学研究院、沈阳紫微机电设备有限公司。

本标准主要起草人：王洪涛、邱铭、刘会涛、张士翔、田华强、邬强、李光旭、樊葳、姜美琴、徐勤、万成龙、阎强、董人文、易序彪、陈向东、于志龙、董呈明、张冠琦、林召烽、杨雯捷、罗文忠、杨鑑兴、韩坤、许宏峰、史玮、焦长龙、宗小丹、马彪、王俊洋、孙梅凤、万军。

本标准所代替标准的历次版本发布情况为：

- GB/T 7106—1986、GB/T 7106—2002、GB/T 7106—2008；
- GB/T 7107—1986、GB/T 7107—2002；
- GB/T 7108—1986、GB/T 7108—2002；
- GB/T 13685—1992；
- GB/T 13686—1992。



建筑外门窗气密、水密、抗风压 性能检测方法

1 范围

本标准规定了建筑外门窗气密、水密及抗风压性能的术语和定义、检测原理、检测装置、检测准备、气密性能检测、水密性能检测、抗风压性能检测、重复气密性能检测、重复水密性能检测和检测报告。

本标准适用于建筑外门窗的气密、水密、抗风压性能的试验室检测。检测对象只限于门窗或包含附框的门窗,不涉及其与建筑墙体等其他结构之间的接缝部位。

2 规范性引用文件

下列文件对于本文件的应用是必不可少的。凡是注日期的引用文件,仅注日期的版本适用于本文件。凡是不注日期的引用文件,其最新版本(包括所有的修改单)适用于本文件。

GB/T 5823 建筑门窗术语

GB/T 31433 建筑幕墙、门窗通用技术条件

GB 50009 建筑结构荷载规范

GB 50178 建筑气候区划标准

3 术语和定义

GB/T 5823 界定的以及下列术语和定义适用于本文件。

3.1

外门窗 external windows and doors

建筑外门及外窗的统称。

3.2

压力差 pressure difference

外门窗室内、外表面所受到的空气绝对压力的差值。

注:当室外表面所受的压力高于室内表面所受的压力时,压力差为正值;反之为负值。

3.3

气密性能 air permeability performance

可开启部分在正常锁闭状态时,外门窗阻止空气渗透的能力。

3.3.1

标准状态 standard condition

空气温度为 293 K(20 °C)、大气压力为 101.3 kPa(760 mmHg)、空气密度为 1.202 kg/m³ 的试验条件。

3.3.2

空气渗透量 volume of air leakage

单位时间通过测试体的空气量。

3.3.3

附加空气渗透量 volume of extraneous air leakage

在空气收集箱测量区域内,除外门窗自身空气渗透量以外的空气渗透量。

3.3.4

总空气渗透量 total volume of air leakage

通过外门窗自身的空气渗透量及附加空气渗透量的总和。

3.3.5

空气收集箱 collective box

扣箱 fastened box

与压力箱开口部位相连接,用于收集并测量渗入或渗出外门窗自身的空气渗透量及附加空气渗透量的箱体。

3.3.6

开启缝长 openable joint length

外门窗上可开启部分室内侧接缝长度的总和。

注:以室内表面测定值为准。

3.3.7

单位开启缝长空气渗透量 volume of air flow through the unit joint length of the opening part

在标准状态下,通过单位开启缝长的空气渗透量。

3.3.8

试件面积 area of specimen

外门窗框外侧范围内的面积。

注:以室内表面测定值为准。

3.3.9

单位面积空气渗透量 volume of air flow through a unit area

在标准状态下,通过外门窗单位面积的空气渗透量。

3.4

水密性能 watertightness performance

可开启部分在正常锁闭状态时,在风雨同时作用下,外门窗阻止雨水渗漏的能力。

3.4.1

渗漏 water leakage

雨水渗入外门窗室内侧界面,把设计中不应浸湿的部位浸湿的现象。

3.4.2

淋水量 volume of water spray

单位时间内喷淋到外门窗室外表面单位面积的水量。

3.5

抗风压性能 wind load resistance performance

可开启部分在正常锁闭状态时,在风压作用下,外门窗变形不超过允许值且不发生损坏或功能障碍的能力。

注1:外门窗变形包括受力杆件变形和面板变形。

注2:损坏包括裂缝、面板破损、连接破坏、粘结破坏、窗扇掉落或被打开以及可观察到的不可恢复的变形等现象。

注3:功能障碍包括五金件松动、启闭困难、胶条脱落等现象。

3.5.1

面法线位移 frontal displacement

外门窗受力杆件或面板表面上任意一点沿面法线方向的线位移量。

3.5.2

面法线挠度 frontal deflection

外门窗受力杆件或面板表面上某一点沿面法线方向的线位移量的最大差值。

3.5.3

相对面法线挠度 relative frontal deflection

面法线挠度和两端测点间距离 l 的比值。

3.5.4

允许挠度 allowable deflection**允许相对面法线挠度 allowable relative frontal deflection**

主要构件在正常使用极限状态时的相对面法线挠度的限值(符号为 f_0)。

3.5.5

变形检测 distortion test

确定主要构件在变形量为 40% 允许挠度时的压力差(符号为 P_1 或 P'_1)而进行的检测。

3.5.6

反复加压检测 repeated pressure test

确定主要构件在变形量为 60% 允许挠度时的压力差(符号为 P_2 或 P'_2)反复作用下是否发生损坏及功能障碍而进行的检测。

3.6

定级检测 grade test

确定外门窗性能等级而进行的检测。

3.7

工程检测 engineering test

确定外门窗是否满足工程设计要求的性能而进行的检测。

3.8

模拟静压箱法 simulating static pressure box method

利用供风系统,向压力箱内持续充气或抽气,使外门窗室内、外两侧维持指定的稳定压力差或按照一定周期波动压力差的方法。

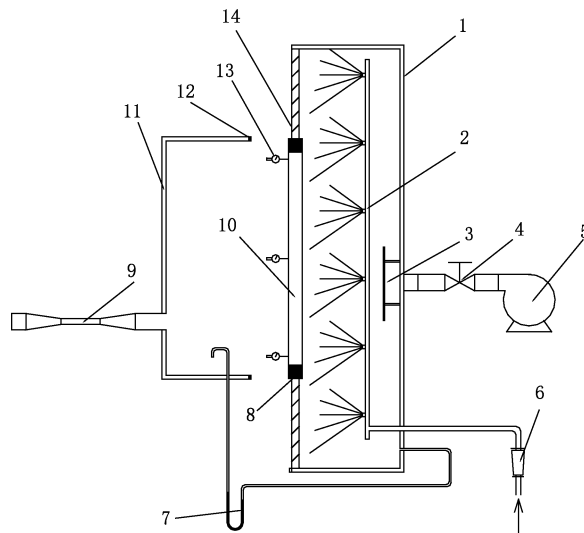
4 检测原理

采用模拟静压箱法,对安装在压力箱上的试件进行气密性能、水密性能和抗风压性能检测。气密性能检测即在稳定压力差状态下通过空气收集箱收集并测量试件的空气渗透量;水密性能检测即在稳定压力差或波动压力差作用下,同时向试件室外侧淋水,测定试件不发生渗漏的能力;抗风压性能检测即在风荷载标准值作用下测定试件不超过允许变形的能力,以及在风荷载设计值作用下试件抗损坏和功能障碍的能力。

5 检测装置

5.1 组成

检测装置由压力箱、空气收集箱、试件、安装框架、供压装置(包括供风设备、压力控制装置)、淋水装置及测量装置(包括空气流量测量装置、差压测量装置及位移测量装置)组成。检测装置的构成如图 1 所示。



说明：

- | | |
|------------|--------------|
| 1——压力箱； | 8——安装框架 |
| 2——淋水装置； | 9——空气流量测量装置； |
| 3——进气口挡板； | 10——试件； |
| 4——压力控制装置； | 11——空气收集箱； |
| 5——供风设备； | 12——密封条； |
| 6——水流量计； | 13——位移测量装置； |
| 7——差压测量装置； | 14——封板。 |

图 1 检测装置示意图

5.2 要求

5.2.1 压力箱的开口尺寸应能满足试件安装的要求，压力箱开口部位的构件在承受检测过程中可能出现的最大压力差时，开口部位构件的最大挠度值不应超过 5 mm 或 $l/1\ 000$ ，同时应具有良好的密封性能且以不影响观察试件的水密性为最低要求。

5.2.2 空气收集箱与压力箱连接且应有良好的密封性能，且在气密性能检测过程中箱体尺寸不应发生变化。空气收集箱深度宜为 500 mm~800 mm。

5.2.3 试件安装框架应保证试件安装牢固，不应产生倾斜及变形，同时不影响试件可开启部分的正常开启。

5.2.4 供压装置应具备施加正负双向的压力差的能力，静态压力控制装置应能调节出稳定的气流，动态压力控制装置应能稳定的提供 3 s~5 s 周期的波动风压，波动风压的波峰值、波谷值应满足检测要求。供压和压力控制能力应满足本标准第 7 章、第 8 章、第 9 章的要求。

5.2.5 淋水装置应满足在门窗试件的全部面积上形成连续水膜并达到规定淋水量的要求。淋水装置宜采用锥角不小于 60° 的实心圆锥形喷雾喷嘴，喷嘴布置应均匀，各喷嘴与试件的距离宜相等且不应小于 500 mm；淋水装置的喷水量应能调节，并有措施保证喷水量的均匀性。

5.2.6 测量装置应满足下列要求：

- a) 空气流量测量装置的测量误差不应大于示值的 5%；
- b) 差压测量装置的测量误差不应大于示值的 2%，响应速度应满足波动风压测量的要求，其两个

探测点应在试件两侧就近布置；

- c) 位移测量装置的精度应达到满量程的 0.25%，其安装支架在测试过程中应牢固，并保证位移的测量不受试件及其支承设施的变形、移动所影响。

5.3 校验

5.3.1 空气流量测量装置的校验

空气流量测量装置校验方法见附录 A，校验周期不应大于 6 个月。

5.3.2 淋水装置的校验

淋水装置的校验方法见附录 B，固定淋水装置校验周期不应大于 6 个月，非固定淋水装置应在每次试验前进行校验。

6 检测准备

6.1 试件要求

试件应为按所提供图样生产的合格产品或研制的试件，不应附有任何多余的零配件或采用特殊的组装工艺或改善措施；有附框的试件，外门窗与附框的连接与密封方式应符合设计或工程实际要求。试件应按照设计要求组合、装配完好，并保持清洁、干燥。

6.2 试件数量

相同类型、结构及规格尺寸的试件，应至少检测三樘，且以三樘为一组进行评定。

6.3 试件安装要求

6.3.1 试件在安装前，应在环境温度不低于 5℃ 的室内放置不小于 4 h。

6.3.2 试件应安装在安装框架上，应采取措施避免试件边框变形或开启扇无法开启。

6.3.3 试件与安装框架之间的连接应牢固并密封。安装好的试件应垂直，下框应水平，下部安装框不应高于试件室外侧排水孔。

6.3.4 试件安装完毕后，应清洁试件表面。

6.4 开启缝长和试件面积测量

6.4.1 单扇开启的门窗开启缝长为扇与框的搭接长度。

6.4.2 无中樘的双扇平开门窗、双扇推拉门窗，两活动扇搭接部分的缝长按一段计算。

6.4.3 无附框的试件面积应按其外框外侧包含的面积计算；门窗安装附框时，试件面积应按附框外侧包含的面积计算。

6.5 检测顺序

6.5.1 定级检测顺序

定级检测应按照气密、水密、抗风压变形 P_1 、抗风压反复加压 P_2 、产品设计风荷载标准值 P_3 、产品设计风荷载设计值 P_{max} 顺序进行。

注：定级检测有要求时，可在产品设计风荷载标准值 P_3 后，增加重复气密性能、重复水密性能检测。

6.5.2 工程检测顺序

工程检测应按照气密、水密、抗风压变形(40%风荷载标准值) P'_1 、抗风压反复加压(60%风荷载标准值) P'_2 、风荷载标准值 P'_3 、风荷载设计值 P'_{max} 的顺序进行。

注：工程有要求时，可在风荷载标准值 P'_3 后，增加重复气密性能、重复水密性能检测。

6.6 检测环境

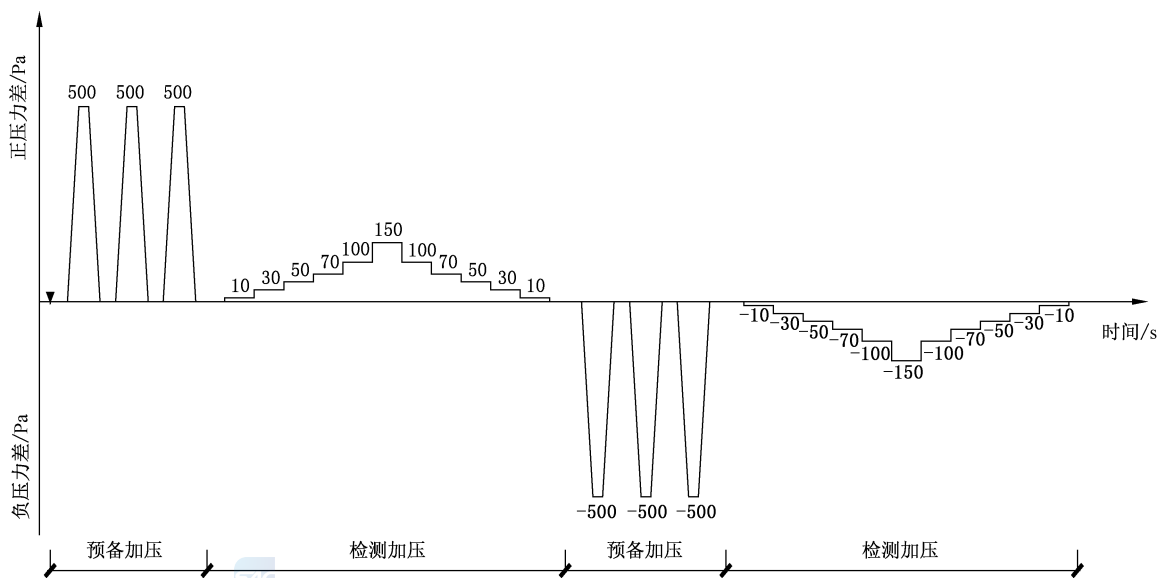
6.6.1 检测应在室内进行，且应在环境温度不低于5℃的试验条件下进行。

6.6.2 当进行抗风压性能检测或较高风压的水密性能检测时应采取适当的安全措施。

7 气密性能检测

7.1 检测步骤

7.1.1 定级检测时，检测加压顺序见图2。

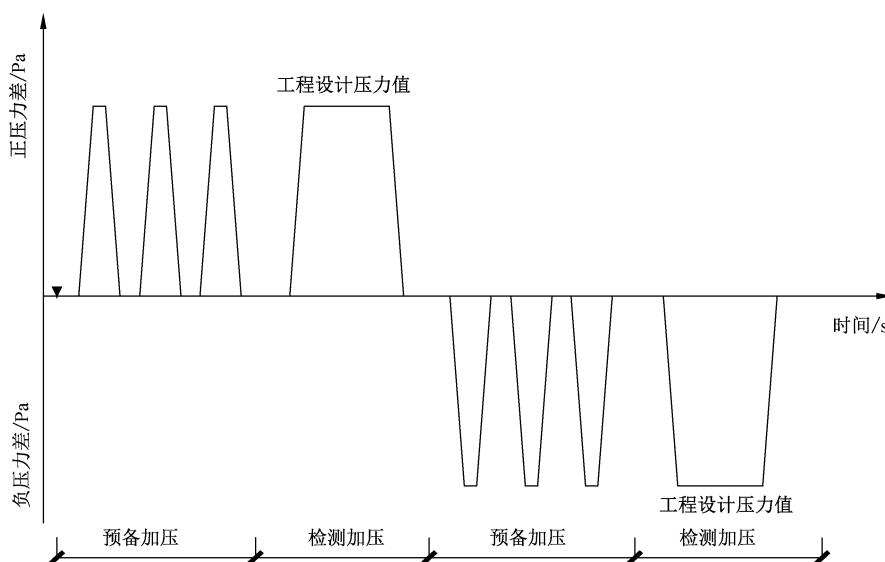


注：图中符号▼表示将试件的可开启部分启闭不少于5次。

图2 定级检测气密性能加压顺序示意图

7.1.2 工程检测时，检测压力应根据工程设计要求的压力进行加压，检测加压顺序见图3；当工程对检测压力无设计要求时，可按7.1.1进行；当工程检测压力值小于50Pa时，应采用7.1.1的加压顺序进行检测，并回归计算出工程设计压力对应的空气渗透量。

注：综合考虑工程所在地的气象条件、建筑物特点、室内空气调节系统等因素确定工程设计要求的压力。



注：图中符号▼表示将试件的可开启部分启闭不少于5次。

图3 工程检测气密性能加压顺序示意图

7.2 预备加压

在正压预备加压前,将试件上所有可开启部分启闭5次,最后关紧。在正、负压检测前分别施加三个压力脉冲。定级检测时压力差绝对值为500 Pa,加载速度约为100 Pa/s,压力稳定作用时间为3 s,泄压时间不少于1 s。工程检测时压力差绝对值取风荷载标准值的10%和500 Pa二者的较大值,加载速度约为100 Pa/s,压力稳定作用时间为3 s,泄压时间不少于1 s。

7.3 渗透量检测

7.3.1 附加空气渗透量检测

检测前应在压力箱一侧,采取密封措施充分密封试件上的可开启部分缝隙和镶嵌缝隙,然后将空气收集箱扣好并可靠密封。按照7.1规定的检测加压顺序进行加压,每级压力作用时间约为10 s,先逐级正压,后逐级负压。记录各级压力下的附加空气渗透量。附加空气渗透量不宜高于总空气渗透量的20%。

7.3.2 总空气渗透量检测

去除试件上采取的密封措施后进行检测,检测程序同7.3.1。记录各级压力下的总空气渗透量。

7.4 检测数据处理

7.4.1 定级检测数据处理

7.4.1.1 计算

7.4.1.1.1 分别计算出升压和降压过程中各压力差下的两个附加空气渗透量测定值的平均值 $\overline{q_f}$ 和两个总空气渗透量测定值的平均值 $\overline{q_z}$,则试件本身在各压力差下的空气渗透量 q_t 即可按式(1)计算:

$$q_t = \overline{q_z} - \overline{q_f} \dots\dots\dots (1)$$

式中：

q_t ——试件空气渗透量，单位为立方米每小时(m^3/h)；

$\overline{q_z}$ ——两个总空气渗透量测定值的平均值，单位为立方米每小时(m^3/h)；

$\overline{q_f}$ ——两个附加空气渗透量测定值的平均值，单位为立方米每小时(m^3/h)。

7.4.1.1.2 按式(2)将 q_t 换算成标准状态下的各压力差渗透量 $q_{\Delta P}$ 值。

$$q_{\Delta P} = \frac{293}{101.3} \times \frac{q_t \cdot P}{T} \quad \dots\dots\dots(2)$$

式中：

$q_{\Delta P}$ ——标准状态下的各压力差渗透量，单位为立方米每小时(m^3/h)；

P ——试验室气压值，单位为千帕(kPa)；

T ——试验室空气温度值，单位为开尔文(K)。

7.4.1.1.3 按式(3)所提供的回归方程计算出 k, c ，并按式(4)计算出在 10 Pa 压力差下的空气渗透量 q' 。具体计算方法见附录 C 中 C.2。

$$q_{\Delta P} = k(\Delta P)^c \quad \dots\dots\dots(3)$$

$$q' = k \cdot 10^c \quad \dots\dots\dots(4)$$

式中：

k ——拟合系数；

c ——缝隙渗透系数；

ΔP ——压力差，单位为帕(Pa)；

q' ——10 Pa 压力差下空气渗透量值，单位为立方米每米小时[$\text{m}^3/(\text{m} \cdot \text{h})$]。

7.4.1.1.4 正压、负压分别按式(1)~式(4)进行计算。

7.4.1.2 分级指标值确定

7.4.1.2.1 按式(5)和式(6)分别计算 $\pm q_1$ 值，或 $\pm q_2$ 值。

$$\pm q_1 = \frac{\pm q'}{l} \quad \dots\dots\dots(5)$$

$$\pm q_2 = \frac{\pm q'}{A} \quad \dots\dots\dots(6)$$

式中：

q_1 ——10 Pa 压力差下，单位开启缝长空气渗透量值，单位为立方米每米小时[$\text{m}^3/(\text{m} \cdot \text{h})$]；

q_2 ——10 Pa 压力差下，单位面积空气渗透量值，单位为立方米每平方米小时[$\text{m}^3/(\text{m}^2 \cdot \text{h})$]；

l ——开启缝长，单位为米(m)；

A ——试件面积，单位为平方米(m^2)。

7.4.1.2.2 取三樘试件的 $\pm q_1$ 值或 $\pm q_2$ 值的最不利值，依据 GB/T 31433，确定按照开启缝长和面积各自所属等级。最后取两者中的不利级别为该组试件所属等级。正、负压分别定级。

7.4.2 工程检测数据处理

7.4.2.1 分别计算出在设计压力差下的附加空气渗透量测定值 q_f 和总空气渗透量测定值 q_z ，则试件在该设计压力差下的空气渗透量 q_t 按式(7)进行计算：

$$q_t = q_z - q_f \quad \dots\dots\dots(7)$$

式中：

q_t ——试件空气渗透量,单位为立方米每小时(m^3/h)；

q_z ——总空气渗透量测定值,单位为立方米每小时(m^3/h)；

q_f ——附加空气渗透量测定值,单位为立方米每小时(m^3/h)。

7.4.2.2 按式(2)、式(5)、式(6)计算试件在该设计压力差下的单位开启缝长空气渗透量 q_1 和单位面积空气渗透量 q_2 。正压、负压分别进行计算。

7.4.2.3 三樘试件正、负压按照单位开启缝长和单位面积的空气渗透量均应满足工程设计要求,否则应判定为不满足工程设计要求。

8 水密性能检测

8.1 检测方法

检测分为稳定加压法和波动加压法,检测加压顺序分别见图 4 和图 5。工程所在地为热带风暴和台风地区的工程检测,应采用波动加压法;定级检测和工程所在地为非热带风暴和台风地区的工程检测,可采用稳定加压法。已进行波动加压法检测可不再进行稳定加压法检测。水密性能最大检测压力峰值应小于抗风压检测压力差值 P_3 或 P'_3 。热带风暴和台风地区的划分按照 GB 50178 的规定执行。

8.2 预备加压

在预备加压前,将试件上所有可开启部分启闭 5 次,最后关紧。检测加压前施加三个压力脉冲,定级检测时压力差绝对值为 500 Pa,加载速度约为 100 Pa/s,压力稳定作用时间为 3 s,泄压时间不少于 1 s。工程检测时压力差绝对值取风荷载标准值的 10%和 500 Pa 二者的较大值,加载速度约为 100 Pa/s,压力稳定作用时间为 3 s,泄压时间不少于 1 s。

8.3 稳定加压法

8.3.1 定级检测

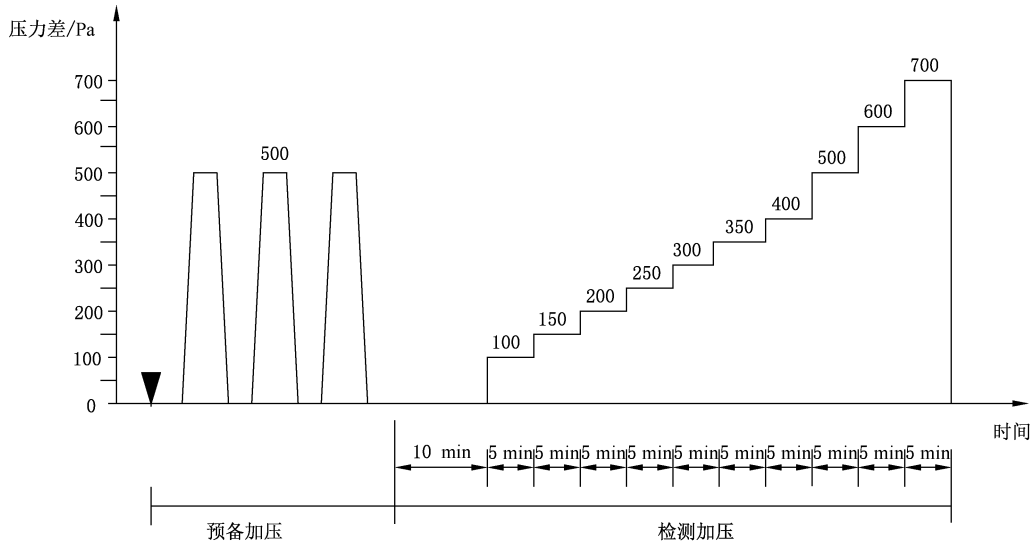
按照图 4 和表 1 顺序加压,并按以下步骤操作：

- a) 淋水:对整个门窗试件均匀地淋水,淋水量为 $2 \text{ L}/(\text{m}^2 \cdot \text{min})$ 。
- b) 加压:在淋水的同时施加稳定压力,逐级加压至出现渗漏为止。
- c) 观察记录:在逐级升压及持续作用过程中,观察记录渗漏部位。

8.3.2 工程检测

工程检测按以下步骤操作：

- a) 淋水:对整个门窗试件均匀地淋水。年降水量不大于 400 mm 的地区,淋水量为 $1 \text{ L}/(\text{m}^2 \cdot \text{min})$;年降水量为 400 mm~1 600 mm 的地区,淋水量为 $2 \text{ L}/(\text{m}^2 \cdot \text{min})$;年降水量大于 1 600 mm 的地区,淋水量为 $3 \text{ L}/(\text{m}^2 \cdot \text{min})$ 。年降水量地区的划分按照 GB 50178 的规定执行。
- b) 加压:在淋水的同时施加稳定压力。直接加压至水密性能设计值,压力稳定作用时间为 15 min 或产生渗漏为止。
- c) 观察记录:在升压及持续作用过程中,观察记录渗漏部位。



注：图中符号▼表示将试件的可开启部分启闭不少于5次。

图 4 稳定加压顺序示意图

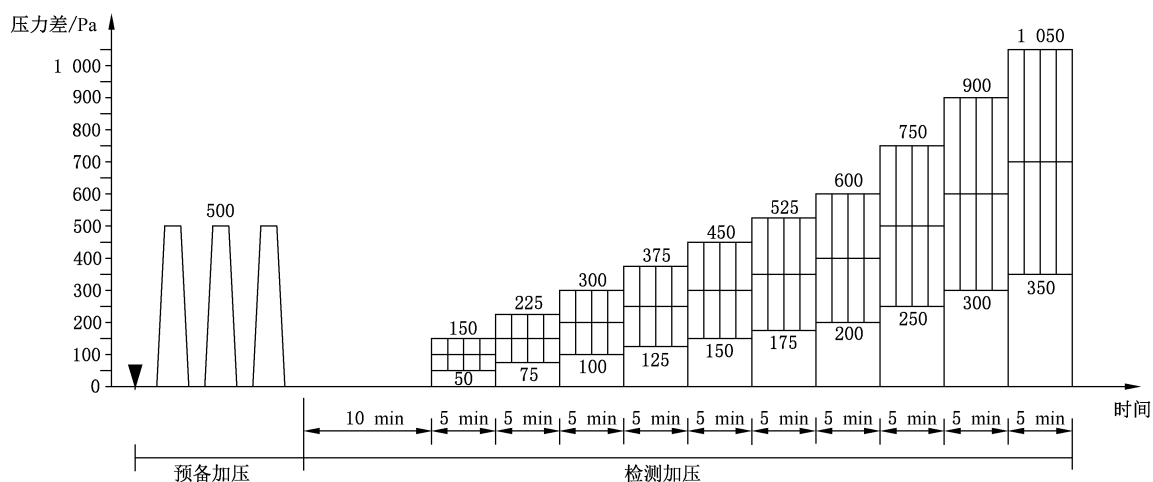
表 1 稳定加压顺序表

加压顺序	1	2	3	4	5	6	7	8	9	10	11
检测压力/Pa	0	100	150	200	250	300	350	400	500	600	700
持续时间/min	10	5	5	5	5	5	5	5	5	5	5
注：当检测压力大于700 Pa时，每阶段增加幅度不宜大于200 Pa，持续时间为5 min，检测结果要标注实测压力值。											

8.4 波动加压法

按照图 5 和表 2 顺序加压，并按以下步骤操作：

- a) 淋水：对整个门窗试件均匀地淋水，淋水量为 $3 \text{ L}/(\text{m}^2 \cdot \text{min})$ 。
- b) 加压：在稳定淋水的同时施加波动压力，波动压力的大小用平均值表示，波幅为平均值的 0.5 倍。定级检测时，逐级加压至出现渗漏。工程检测时，直接加压至水密性能设计值，加载速度约为 100 Pa/s ，波动压力作用时间为 15 min 或产生渗漏为止。
- c) 观察记录：在升压及持续作用过程中，观察并记录渗漏部位。



注：图中符号▼表示将试件的可开启部分启闭不少于5次。

图5 波动加压顺序示意图

表2 波动加压顺序表

加压顺序	1	2	3	4	5	6	7	8	9	10	11	
波动 压力值	上限值/Pa	0	150	225	300	375	450	525	600	750	900	1 050
	平均值/Pa	0	100	150	200	250	300	350	400	500	600	700
	下限值/Pa	0	50	75	100	125	150	175	200	250	300	350
波动周期/s	0	3~5										
每级加压时间/min	10	5										
注：当波动压力平均值大于700 Pa时，每阶段平均值增加幅度不宜大于200 Pa，持续时间为5 min，检测结果要标注实测压力值。												

8.5 检测数据处理

8.5.1 定级检测数据处理

记录每个试件的渗漏压力差值。以渗漏压力差值的前一级检测压力差值作为该试件水密性能检测值。以三樘试件中水密性能检测值的最小值作为水密性能定级检测值，并依据 GB/T 31433 进行定级。

8.5.2 工程检测数据处理

三樘试件在加压至水密性能设计值时均未出现渗漏，判定满足工程设计要求，否则判为不满足工程设计要求。

9 抗风压性能检测

9.1 检测项目

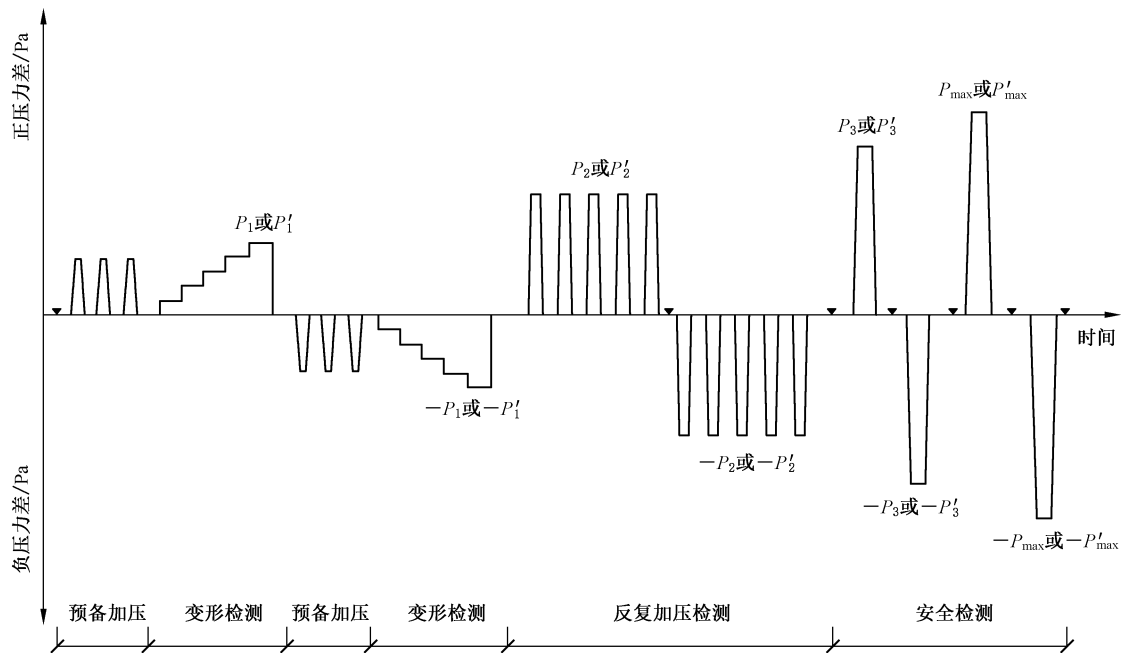
抗风压性能检测包含变形检测、反复加压检测、安全检测。定级检测的安全检测包含产品设计风荷载标准值 P_3 检测、产品设计风荷载设计值 P_{max} (P_{max} 取 $1.4P_3$) 检测。工程检测的安全检测包含风荷载

标准值 P'_3 检测和风荷载设计值 P'_{\max} (P'_{\max} 取 $1.4W_k$) 检测, 风荷载标准值 W_k 应按 GB 50009 规定的方法确定。

9.2 检测方法

9.2.1 检测加压顺序

检测加压顺序见图 6。



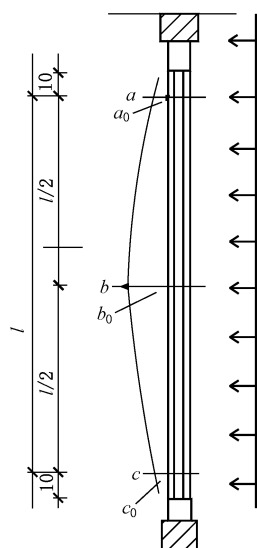
注：图中符号 ▼ 表示将试件的可开启部分启闭不少于 5 次。

图 6 检测加压顺序示意图

9.2.2 确定测点和安装位移计

将位移计安装在规定位置上。测点位置规定如下：

- 对于测试杆件, 测点布置见图 7。中间测点在测试杆件中点位置, 两端测点在距该杆件端点向中点方向 10 mm 处。对于玻璃面板测点见图 8。当试件最不利的构件难以判定时, 应选取多个测试杆件和玻璃面板(见图 9), 分别布点测量。
- 对于单扇固定扇: 测点布置见图 8。
- 对于单扇平开窗(门): 当采用单锁点时, 测点布置见图 10, 取距锁点最远的窗(门)扇自由边(非铰链边)端点的角位移值 δ 为最大挠度值, 当窗(门)扇上有受力杆件时应同时测量该杆件的最大相对挠度, 取两者中的不利者作为抗风压性能检测结果; 无受力杆件外开单扇平开窗(门)只进行负压检测, 无受力杆件内开单扇平开窗(门)只进行正压检测; 当采用多点锁时, 按照单扇固定扇的方法进行检测。



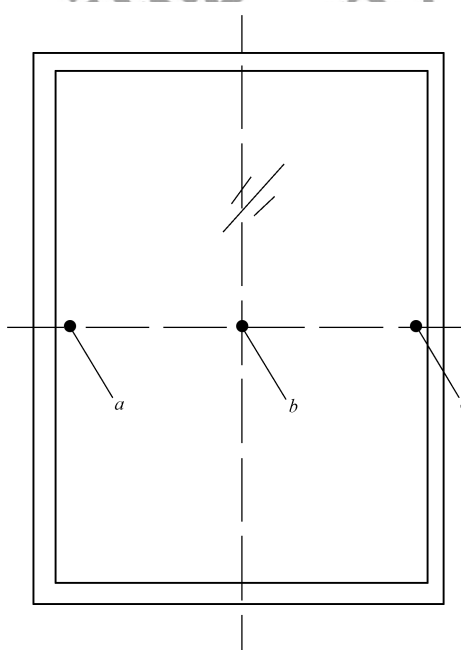
说明：

a_0 、 b_0 、 c_0 ——三测点初始读数数值(mm)；

a 、 b 、 c ——三测点在压力差作用过程中的稳定读数数值(mm)；

l ——测试杆件两端测点 a 、 c 之间的长度(mm)。

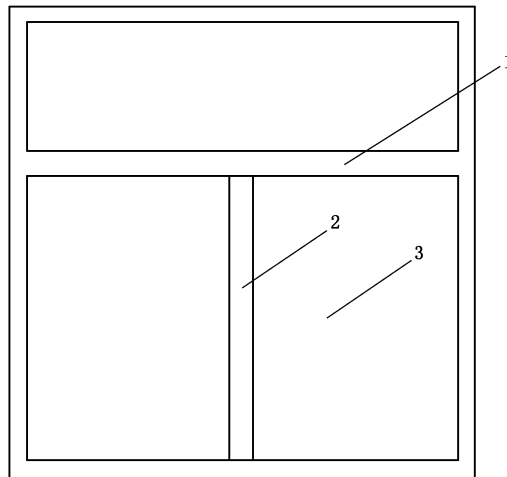
图 7 测试杆件测点分布图



说明：

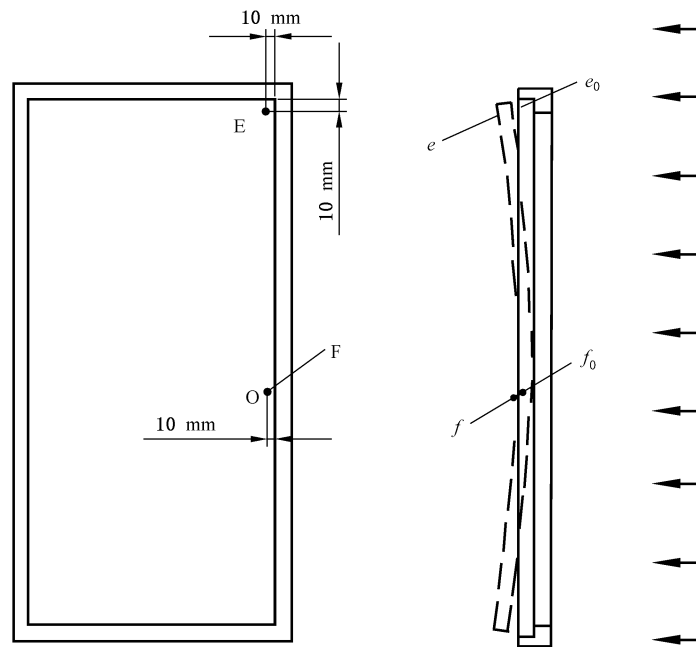
a 、 b 、 c ——测点。

图 8 玻璃面板(单扇固定扇)测点分布图



说明：
1、2、3——测试构件。

图 9 多测试杆件及玻璃面板分布图



说明：
 e_0 、 f_0 ——测点初始读数值(mm)；
 e 、 f ——测点在压力差作用过程中的稳定读数值(mm)。

图 10 单扇单锁点平开窗(门)测点分布图

9.2.3 预备加压

在预备加压前,将试件上所有可开启部分启闭 5 次,最后关紧。检测加压前施加三个压力脉冲,定级检测时压力差绝对值为 500 Pa,加载速度约为 100 Pa/s,压力稳定作用时间为 3 s,泄压时间不少于 1 s。工程检测时压力差绝对值取风荷载标准值的 10%和 500 Pa 二者的较大值,加载速度约为 100 Pa/s,压力稳定作用时间为 3 s,泄压时间不少于 1 s。

9.2.4 变形检测

9.2.4.1 定级检测时的变形检测应按下列步骤进行：

- 先进行正压检测,后进行负压检测。
- 检测压力逐级升、降。每级升降压力差值不超过 250 Pa,每级检测压力差稳定作用时间约为 10 s。检测压力绝对值最大不宜超过 2 000 Pa。
- 记录每级压力差作用下的面法线挠度值(角位移值),利用压力差和变形之间的相对线性关系(线性回归方法见附录 C 中的 C.4)求出变形检测时最大面法线挠度(角位移)对应的压力差值,作为变形检测压力差值,标以 $\pm P_1$ 。不同类型试件变形检测时对应的最大面法线挠度(角位移值)应符合产品标准的要求。

注:产品标准无要求时,玻璃面板的允许挠度取短边 1/60;面板为中空玻璃时,杆件允许挠度为 1/150,面板为单层玻璃或夹层玻璃时,杆件允许挠度为 1/100。

- 记录检测中试件出现损坏或功能障碍的状况和部位。

9.2.4.2 工程检测时的变形检测应按下列步骤进行：

- 先进行正压检测,后进行负压检测。
- 检测压力逐级升、降。每级升、降压力差不超过风荷载标准值的 10%,每级压力作用时间不少于 10 s。压力差的升、降直到任一受力构件的相对面法线挠度值达到变形检测规定的最大面法线挠度(角位移),或压力达到风荷载标准值的 40%[对于单扇单锁点平开窗(门),风荷载标准值的 50%]为止。
- 记录每级压力差作用下的面法线挠度值(角位移值),利用压力差和变形之间的相对线性关系,求出变形检测时最大面法线挠度(角位移)对应的压力差值,作为变形检测压力差值,标以 $\pm P'_1$ 。当 P'_1 小于风荷载标准值的 40%[对于单扇单锁点平开窗(门),风荷载标准值的 50%]时,应判为不满足工程设计要求,检测终止;当 P'_1 大于或等于风荷载标准值的 40%[对于单扇单锁点平开窗(门),风荷载标准值的 50%]时, P'_1 取风荷载标准值的 40%[对于单扇单锁点平开窗(门),风荷载标准值的 50%]。
- 记录检测中试件出现损坏或功能障碍的状况和部位。

9.2.4.3 求取杆件或面板的面法线挠度按式(8)进行：

$$B = (b - b_0) - \frac{(a - a_0) + (c - c_0)}{2} \quad \dots\dots\dots (8)$$

式中：

a_0, b_0, c_0 ——各测点在预备加压后的稳定初始读数值,单位为毫米(mm)；

a, b, c ——某级检测压力差作用过程中的稳定读数值,单位为毫米(mm)；

B ——面法线挠度,单位为毫米(mm)。

9.2.4.4 单扇单锁点平开窗(门)的角位移值 δ 为 E 测点和 F 测点位移值之差,按式(9)计算：

$$\delta = (e - e_0) - (f - f_0) \quad \dots\dots\dots (9)$$

式中：

e_0, f_0 ——测点 E 和 F 在预备加压后的稳定初始读数值,单位为毫米(mm)；

e, f ——某级检测压力差作用过程中的稳定读数值,单位为毫米(mm)。

9.2.5 反复加压检测

定级检测和工程检测应按图 6 反复加压检测部分进行,并满足以下要求：

- 检测压力从零升到 $P_2 (P'_2)$ 后降至零, $P_2 (P'_2) = 1.5P_1 (P'_1)$,反复 5 次,再由零降至 $-P_2 (P'_2)$ 后升至零, $-P_2 (P'_2) = -1.5P_1 (P'_1)$,反复 5 次。加载速度为 300 Pa/s~500 Pa/s,每次

压力差作用时间不应少于 3 s,泄压时间不应少于 1 s。定级检测 P_2 值不宜大于 3 000 Pa。

- b) 正压、负压反复加压后,将试件可开启部分启闭 5 次,最后关紧。记录检测中试件出现损坏或功能障碍的压力差值及部位。

9.2.6 定级检测时的安全检测

9.2.6.1 产品设计风荷载标准值 P_3 检测

9.2.6.1.1 P_3 取 $2.5P_1$,对于单扇单锁点平开窗(门), P_3 取 $2.0P_1$ 。没有要求的, P_3 值不宜大于 5 000 Pa。

9.2.6.1.2 检测压力从零升至 P_3 后降至零,再降至 $-P_3$ 后升至零。加载速度为 300 Pa/s~500 Pa/s,压力稳定作用时间均不应少于 3 s,泄压时间不应少于 1 s。正、负加压后各将试件可开启部分启闭 5 次,最后关紧。记录面法线位移量(角位移值)、发生损坏或功能障碍时的压力差值及部位。如有要求,可记录试件残余变形量,残余变形量记录时间应在 P_3 检测结束后 5 min~60 min 内进行。

9.2.6.1.3 如试件未出现损坏或功能障碍,但主要构件相对面法线挠度(角位移值)超过允许挠度,则应降低检测压力,直至主要构件相对面法线挠度(角位移值)在允许挠度范围内,以此压力差作为 $\pm P_3$ 值。

9.2.6.2 产品设计风荷载设计值 P_{\max} 检测

检测压力从零升至 P_{\max} 值后降至零,再降至 $-P_{\max}$ 值后升至零。加载速度为 300 Pa/s~500 Pa/s,压力稳定作用时间均不应少于 3 s,泄压时间不应少于 1 s。正、负加压后各将试件可开启部分启闭 5 次,最后关紧。记录发生损坏或功能障碍的压力差值及部位。如有要求,可记录试件残余变形量,残余变形量记录时间应在 P_{\max} 检测结束后 5 min~60 min 内进行。

9.2.7 工程检测时的安全检测

9.2.7.1 风荷载标准值 P'_3 检测

检测压力从零升至风荷载标准值 P'_3 后降至零;再降至 $-P'_3$ 值后升至零。加载速度为 300 Pa/s~500 Pa/s,压力稳定作用时间均不应少于 3 s,泄压时间不应少于 1 s。正、负加压后各将试件可开启部分启闭 5 次,最后关紧。记录面法线位移量(角位移值)、发生损坏或功能障碍时的压力差值及部位。如有要求,可记录试件残余变形量,残余变形量记录时间应在风荷载标准值检测结束后 5 min~60 min 内进行。

9.2.7.2 风荷载设计值 P'_{\max} 检测

检测压力从零升至风荷载标准值 P'_{\max} 后降至零;再降至 $-P'_{\max}$ 值后升至零,压力稳定作用时间均不应少于 3 s,泄压时间不应少于 1 s。正、负加压后各将试件可开启部分启闭 5 次,最后关紧。记录发生损坏或功能障碍的压力差值及部位。如有要求,可记录试件残余变形量,残余变形量记录时间应在风荷载设计值检测结束后 5 min~60 min 内进行。

9.3 检测结果的评定

9.3.1 变形检测的评定

9.3.1.1 定级检测时以试件杆件或面板达到变形检测最大面法线挠度时对应的压力差值为 $\pm P_1$;对于单扇单锁点平开窗(门),以角位移值为 10 mm 时对应的压力差值为 $\pm P_1$ 。当检测中试件出现损坏或功能障碍时,以相应压力差值的前一级压力差作为 P_{\max} ,按 $P_{\max}/1.4$ 中绝对值较小者进行定级。

9.3.1.2 工程检测出现损坏或功能障碍时,应判为不满足工程设计要求。

9.3.2 反复加压检测的评定

9.3.2.1 定级检测时,试件未出现损坏或功能障碍,注明 $\pm P_2$ 值。当检测中试件出现损坏或功能障碍时,以相应压力差值的前一级压力差作为 P_{\max} ,按 $\pm P_{\max}/1.4$ 中绝对值较小者进行定级。

9.3.2.2 工程检测试件出现损坏或功能障碍时,应判为不满足工程设计要求。

9.3.3 安全检测的评定

9.3.3.1 定级检测的评定

9.3.3.1.1 产品设计风荷载标准值 P_3 检测时,试件未出现功能障碍和损坏,且主要构件相对面法线挠度(角位移值)未超过允许挠度,注明 $\pm P_3$ 值;当检测中试件出现损坏或功能障碍时,以相应压力差值的前一级压力差作为 P_{\max} ,按 $\pm P_{\max}/1.4$ 中绝对值较小者进行定级。

9.3.3.1.2 产品设计风荷载设计值 P_{\max} 检测时,试件未出现损坏或功能障碍时,注明正、负压力差值,按 $\pm P_3$ 中绝对值较小者定级;如试件出现损坏或功能障碍时,按 $\pm P_3/1.4$ 中绝对值较小者进行定级。

9.3.3.1.3 以三档试件定级值的最小值为该组试件的定级值,依据 GB/T 31433 进行定级。

9.3.3.2 工程检测的评定

9.3.3.2.1 试件在风荷载标准值 P'_3 检测时未出现损坏或功能障碍、主要构件相对面法线挠度(角位移值)未超过允许挠度,且在风荷载设计值 P_{\max} 检测时未出现损坏或功能障碍,则该试件判为满足工程设计要求,否则判为不满足工程设计要求。

9.3.3.2.2 三档试件应全部满足工程设计要求。

10 重复气密性能检测

重复气密性能检测按照 7.2 和 7.3 进行。

11 重复水密性能检测

重复水密性能检测按照 8.2、8.3 和 8.4 进行。

12 检测报告

检测报告格式参见附录 D,检测报告至少应包括下列内容:

- 试件的名称、系列、型号、主要尺寸及图样(包括试件立面、剖面和主要节点,型材和密封条的截面、排水构造及排水孔的位置、主要受力构件的尺寸以及可开启部分的开启方式和五金件的种类、数量及位置)。
- 工程检测时应注明工程名称、工程所在地、工程设计要求。
- 玻璃品种、厚度及镶嵌方法。
- 明确注明有无密封条。如有密封条则应注明密封条的材质。
- 明确注明有无采用密封胶类材料填缝。如采用则应注明密封材料的材质。
- 五金配件的配置。
- 气密性能单位缝长及面积的计算结果,正负压所属级别,压力差与空气渗透量的关系曲线图。工程检测时说明是否符合工程设计要求。

- h) 水密性能最高未渗漏压力差值及所属级别。注明检测的加压方法,淋水量,出现渗漏时的状态及部位。以一次加压(按符合设计要求)或逐级加压(按定级)检测结果进行定级。工程检测时说明是否符合工程设计要求。
- i) 抗风压性能定级检测给出 P_1 、 P_2 、 P_3 、 P_{\max} 值及所属级别。工程检测给出 P'_1 、 P'_2 、 P'_3 、 P'_{\max} 值,并说明是否满足工程设计要求。主要受力构件的挠度和状况,以压力差和挠度的关系曲线图表示检测记录值。

华夏检验检测网
www.huaxiajianyan.com

附录 A
(规范性附录)
空气流量测量装置校验方法

A.1 适用范围

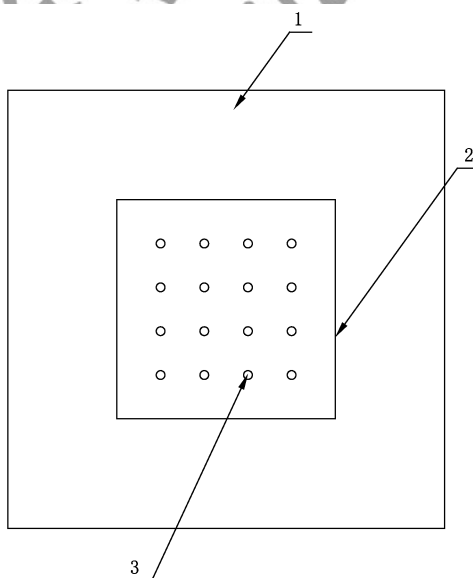
本校验方法适用于建筑外门窗气密性能检测装置的空气流量测量装置的校验。

A.2 原理

采用固定规格的标准试件安装在压力箱开口部位,利用空气流量测量装置测量不同开孔数量的空气流量,并对测量结果进行分析。

A.3 标准试件

标准试件采用厚度为 $3.0\text{ mm} \pm 0.3\text{ mm}$,规格为 $500\text{ mm} \times 500\text{ mm}$ 的不锈钢板加工,见图 A.1。透气孔与标准试件边部、透气孔之间的间距为 $100\text{ mm} \pm 1\text{ mm}$ 。表面加工应平整,不能有划痕及毛刺等。透气孔直径为 $20\text{ mm} \pm 0.02\text{ mm}$,均布排列,透气孔内应清洁。



说明:

- 1——安装框;
- 2——标准试件;
- 3——透气孔。

图 A.1 标准试件及安装

A.4 安装框技术要求

- A.4.1 安装框应采用不透气的材料,本身具有足够刚度。
- A.4.2 安装框四周与压力箱相交部分应平整,以保证接缝的高度气密性。
- A.4.3 安装框上标准试件的镶嵌口应平整,标准试件采用机械连接后用密封胶密封。

A.5 校验条件

- A.5.1 校验应在试验室内进行,试验室环境温度应为 $20\text{ }^{\circ}\text{C} \pm 5\text{ }^{\circ}\text{C}$,检测前仪器通电预热时间不应少于 1 h。
- A.5.2 差压测量装置、空气流量测量装置应在正常检定/校准周期内。

A.6 校验方法

- A.6.1 将全部开孔用胶带密封,按 7.1.1 检测加压顺序加压,记录相应压力差下的空气流量,以此作为附加空气渗透量。
- A.6.2 依次打开密封胶带,按照打开孔数为 1、2、4、8、16 的顺序,分别按 7.1.1 检测加压顺序加压,记录相应压力差下的空气流量,以此作为总空气渗透量。
- A.6.3 重复上述 A.6.1、A.6.2 步骤 2 次,得到 3 次校验结果。

A.7 结果的处理

- A.7.1 按式(1)计算各开孔下的空气渗透量,按式(2)换算为各开孔下的标准空气渗透量。三次测值取算术平均值。正、负压分别计算。
- A.7.2 以检测装置第一次的校验记录为初始值。分别计算不同开孔数量时的空气渗透量差值。当误差超过 $\pm 5\%$ 时应进行修正。

A.8 不同开孔数量标准状态下空气渗透量参考值

见表 A.1。

表 A.1 不同开孔数量标准状态下空气渗透量参考值

开孔数量	1	2	4	8	16
标准状态下空气渗透量(100 Pa) m^3/h	10.16	20.23	40.18	80.63	160.43



附录 B
(规范性附录)
淋水装置校验方法

B.1 适用范围

本校验方法适用于建筑外门窗水密性能检测装置的淋水装置的校验。

B.2 原理

采用固定规格的集水箱安装在压力箱开口不同部位,收集淋水装置的喷水量,校验不同区域的淋水量及均匀性。

B.3 集水箱

如图 B.1 所示。集水箱应只接收喷到样品表面的水而将试件上部流下的水排除。集水箱应为边长为 610 mm 的正方形,内部分成四个边长为 305 mm 的正方形。每个区域设置导向排水管,将收集到的水排入可以测量体积的容器。

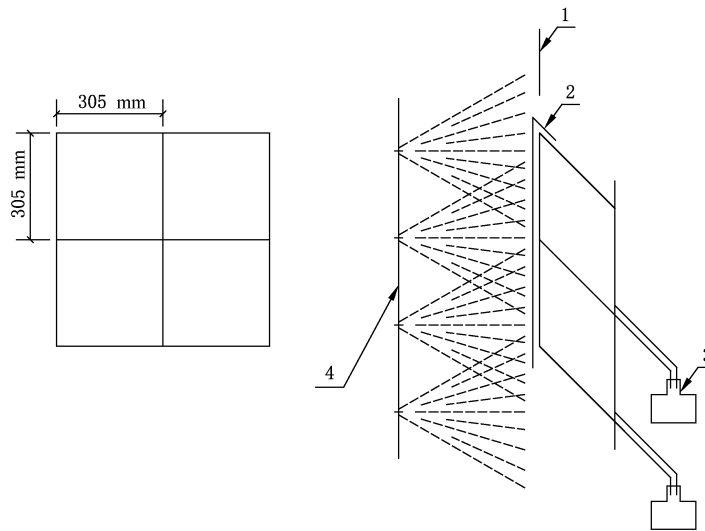
B.4 方法

B.4.1 集水箱的开口面放置于试件外样品表面应处位置 ± 50 mm 范围内,平行于喷淋系统。用一个边长大约为 760 mm 的方形盖子在集水箱开口部位,开启喷淋系统,按照压力箱全部开口范围设定总流量达到 $2 \text{ L}/(\text{min} \cdot \text{m}^2)$,流入每个区域(四个分区)的水分开收集。四个喷淋区域总淋水量最少为 $0.74 \text{ L}/\text{min}$,对任一个分区,淋水量应在 $0.15 \text{ L}/\text{min}$ 至 $0.37 \text{ L}/\text{min}$ 范围内。

B.4.2 喷淋系统应在压力箱开口部位的高度及宽度的每四等分的交点上都进行校验。

B.4.3 不符合要求时应调整淋水装置进行调整后再次进行校验。





说明：

- 1——样品表面平面；
- 2——控制集水箱集水时间的盖子；
- 3——集水并称重的容器；
- 4——淋水装置。

图 B.1 校验喷淋系统的集水箱

附录 C
(资料性附录)
线性回归计算方法

C.1 原理

采用最小二乘法进行线性回归计算,见式(C.1)~式(C.4):

$$y = a + bx \quad \dots\dots\dots (C.1)$$

$$a = \bar{y} - b\bar{x} \quad \dots\dots\dots (C.2)$$

$$b = \frac{\sum_{i=1}^n (x_i - \bar{x})(y_i - \bar{y})}{\sum_{i=1}^n (x_i - \bar{x})^2} \quad \dots\dots\dots (C.3)$$

$$r = \frac{\sum_{i=1}^n (x_i - \bar{x})(y_i - \bar{y})}{\sqrt{\sum_{i=1}^n (x_i - \bar{x})^2 \sum_{i=1}^n (y_i - \bar{y})^2}} \quad \dots\dots\dots (C.4)$$

式中:

a ——截距;

b ——斜率;

r ——相关系数;

n ——检测组数;

x_i, y_i ——任一组检测 x, y 的数值;

\bar{x}, \bar{y} —— x, y 的算术平均值。

C.2 气密性能检测压力差与空气渗透量回归计算方法

C.2.1 采用最小二乘法对压力差与空气渗透量进行线性回归计算,计算出试件在 ± 10 Pa 压力差下的空气渗透量 $\pm q'$ 。

$$q_{\Delta P} = k(\Delta P)^c \quad \dots\dots\dots (C.5)$$

C.2.2 对式(C.5)两边分别取对数 \lg , 则可以得到式(C.6)

$$\lg(q_{\Delta P}) = \lg(k) + c \times \lg(\Delta P) \quad \dots\dots\dots (C.6)$$

C.2.3 将 $\lg(q_{\Delta P})$ 设定为 y , $\lg(\Delta P)$ 设定为 x , $\lg(k)$ 设定为 a , c 设定为 b 。

C.2.4 依据式(C.1)~式(C.4),可以分别计算出 a, b, r 的数值,根据 a, b 可以分别计算出 k 和 c 的数值。

C.2.5 最后依据式(C.5)计算出 10 Pa 压力差下的空气渗透量 q' 。

C.2.6 正、负压分别计算。负压取绝对值进行计算。

C.3 气密性能检测压力差与试件空气渗透量回归计算方法示例

C.3.1 数据

表 C.1 列举了 5 组压力差与在相应压力差下的试件空气渗透量的平均值的数据。

表 C.1 试件空气渗透量的平均值

序号	1	2	3	4	5
压力差 $\Delta P/\text{Pa}$	10	30	50	70	100
试件空气渗透量平均值 $q_{\Delta P}/(\text{m}^3/\text{h})$	17.478	22.062	25.786	35.815	63.893
$\lg(\Delta P)$	1.000	1.477	1.699	1.845	2.000
$\lg(q_{\Delta P})$	1.242	1.344	1.411	1.554	1.805

C.3.2 计算

将 $\lg(q_{\Delta P})$ 设定为 y , $\lg(\Delta P)$ 设定为 x , $\lg(k)$ 设定为 a , c 设定为 b

$\lg(\Delta P)$ 算术平均值: $\bar{x} = (1.000 + 1.477 + \dots + 2.000) / 5 = 1.604$

$\lg(q_{\Delta P})$ 算术平均值: $\bar{y} = (1.242 + 1.344 + \dots + 1.805) / 5 = 1.471$

斜率:

$$b = \frac{(1.000 - 1.604) \times (1.242 - 1.471) + (1.477 - 1.604) \times (1.344 - 1.471) + \dots + (2.000 - 1.604) \times (1.805 - 1.471)}{(1.000 - 1.604)^2 + (1.477 - 1.604)^2 + \dots + (2.000 - 1.604)^2}$$

$$= 0.498$$

截距: $a = 1.471 - 0.498 \times 1.604 = 0.673$

相关系数:

$$r = \frac{(1.000 - 1.604) \times (1.242 - 1.471) + (1.477 - 1.604) \times (1.344 - 1.471) + \dots + (2.000 - 1.604) \times (1.805 - 1.471)}{\sqrt{[(1.000 - 1.604)^2 + (1.477 - 1.604)^2 + \dots + (2.000 - 1.604)^2] \times [(1.242 - 1.471)^2 + (1.344 - 1.471)^2 + \dots + (1.805 - 1.471)^2]}}$$

$$= 0.886$$

可以得出: $\lg(k) = 0.673$, $c = 0.498$

进一步计算得出: $k = 4.710$, $c = 0.498$

即 $q_{\Delta P} = 4.710 \times (\Delta P)^{0.498}$

取 $\Delta P = 10$, 可以计算得出 10 Pa 压力差下试件的空气渗透量 $q_{10} = 4.711 \times 10^{0.498} = 14.826 (\text{m}^3/\text{h})$

C.4 抗风压性能检测的变形检测阶段的压力差和面法线挠度值(角位移值)回归计算方法

C.4.1 采用最小二乘法对抗风压性能检测的变形检测阶段的压力差和面法线挠度值(角位移值)进行线性回归, 计算出试件主受力杆件的 $\pm P_1$ 值。

C.4.2 将面法线挠度值(角位移值)设定为 y , 检测压力差设定为 x 。

C.4.3 依据式(C.1)~式(C.4), 可以分别计算出 a 、 b 、 r 的数值。

C.4.4 依据试件变形检测中允许最大面法线挠度值, 则可以计算出试件主受力杆件的 P_1 值。

C.4.5 正、负压分别计算, 负压取绝对值进行计算。

C.5 抗风压性能检测的变形检测阶段的压力差和面法线挠度值(角位移值)回归计算方法示例

C.5.1 数据

试件为铝合金窗, 面板品种为中空玻璃, 主受力杆件长为 1 400 mm。

表 C.2 列举了 8 组压力差与面法线挠度值的数据

表 C.2 压力差与面法线挠度值的数据

序号	1	2	3	4	5	6	7	8
压力差 x/Pa	250	500	750	1 000	1 250	1 500	1 750	2 000
面法线挠度值 y/mm	0.30	0.60	0.90	1.20	1.60	1.90	2.30	2.80

C.5.2 计算

压力差算术平均值： $\bar{x} = (250 + 500 + \dots + 2\,000) / 8 = 1\,125$

面法线挠度值算术平均值： $\bar{y} = (0.30 + 0.60 + \dots + 2.80) / 8 = 1.45$

斜率：

$$b = \frac{(250 - 1\,125) \times (0.30 - 1.45) + (500 - 1\,125) \times (0.60 - 1.45) + \dots + (2\,000 - 1\,125) \times (2.80 - 1.45)}{(250 - 1\,125)^2 + (500 - 1\,125)^2 + \dots + (2\,000 - 1\,125)^2}$$

$$= 0.001\,4$$

截距： $a = 1.45 - 0.001\,4 \times 1\,125 = -0.125$

相关系数：

$$r = \frac{(250 - 1\,125) \times (0.30 - 1.45) + (500 - 1\,125) \times (0.60 - 1.45) + \dots + (2\,000 - 1\,125) \times (2.80 - 1.45)}{\sqrt{[(250 - 1\,125)^2 + (500 - 1\,125)^2 + \dots + (2\,000 - 1\,125)^2] \times [(0.30 - 1.45)^2 + (0.60 - 1.45)^2 + \dots + (2.80 - 1.45)^2]}}$$

$$= 0.996\,6$$

试件主受力杆件的面法线挠度值与压力差的线性关系为： $y = -0.125 + 0.001\,4x$

试件变形检测中允许最大面法线挠度值： $1\,400 \div 375 = 3.73\text{ mm}$

根据二者线性关系 $y = -0.125 + 0.001\,4x$ ，可以计算得出 $x = 2\,754\text{ Pa}$ ，即 P_1 回归计算结果为 $2\,754\text{ Pa}$ 。

附 录 D
(资料性附录)
检测报告示例

D.1 建筑外窗(门)气密、水密、抗风压性能检测报告示例

建筑外窗(门)气密、水密、抗风压性能检测报告

报告编号：

共 页 第 页

委托单位			
地 址		电 话	
送样/抽样日期			
抽样地点			
工程名称			
生产单位			
样品	名称	状 态	
	商标	规格型号	
检测	项目	数 量	
	地点	日 期	
	依据		
	设备		
检测结论			
气密性能：正压属国标 GB/T ×××××第 级 负压属国标 GB/T ×××××第 级 水密性能： 属国标 GB/T ×××××第 级 (采用××加压方法检测) 抗风压性能：属国标 GB/T ×××××第 级 <p style="text-align: center;">按照产品标准 GB ×××××判为合格(定级时注明) 满足工程设计要求(当工程检测时注明)</p> <p style="text-align: right;">(检测报告专用章)</p>			

批准：

审核：

主检：

报告日期：

D.2 建筑外窗(门)产品质量检测报告示例

建筑外窗(门)产品质量检测报告

报告编号:

共 页 第 页

可开启部分缝长/m		试件面积/m ²	
面板品种		安装方式	
面板镶嵌材料		框扇密封材料	
检测室温度/°C		检测室气压/kPa	
面板最大尺寸/mm	宽:	长:	厚:
工程设计值	气密: $\text{m}^3/(\text{m} \cdot \text{h})$ $\text{m}^3/(\text{m}^2 \cdot \text{h})$	水密静压: Pa 水密动压: Pa	抗风压(正压): kPa 抗风压(负压): kPa
检测结果			
气密性能:单位缝长每小时渗透量为正压 _____ 负压 _____ $\text{m}^3/(\text{m} \cdot \text{h})$			
单位面积每小时渗透量为正压 _____ 负压 _____ $\text{m}^3/(\text{m}^2 \cdot \text{h})$			
水密性能:淋水量为 _____ $\text{L}/(\text{m}^2 \cdot \text{min})$			
稳定加压法:发生渗漏的最高压力为 _____ Pa			
未发生渗漏的最高压力为 _____ Pa			
波动加压法:发生渗漏的最高压力为 _____ Pa			
未发生渗漏的最高压力为 _____ Pa			
抗风压性能:变形检测结果为: 正压 _____ kPa			
负压 _____ kPa			
反复加压检测结果为: 正压 _____ kPa			
负压 _____ kPa			
安全检测结果为:			
产品设计风荷载标准值检测结果:正压 _____ kPa			
负压 _____ kPa			
产品设计风荷载设计值检测结果:正压 _____ kPa			
负压 _____ kPa			
重复气密性能:单位缝长每小时渗透量为正压 _____ 负压 _____ $\text{m}^3/(\text{m} \cdot \text{h})$			
单位面积每小时渗透量为正压 _____ 负压 _____ $\text{m}^3/(\text{m}^2 \cdot \text{h})$			
重复水密性能:淋水量为 _____ $\text{L}/(\text{m}^2 \cdot \text{min})$			
稳定加压法:发生渗漏的最高压力为 _____ Pa			
未发生渗漏的最高压力为 _____ Pa			
波动加压法:发生渗漏的最高压力为 _____ Pa			
未发生渗漏的最高压力为 _____ Pa			
工程检验结果:			
风荷载标准值检测结果:正压 _____ kPa			
负压 _____ kPa			
风荷载设计值检测结果:正压 _____ kPa			
负压 _____ kPa			