



中华人民共和国国家标准

GB 2811—2019
代替 GB 2811—2007

头部防护 安全帽

Head protection—Safety helmets

2019-12-31 发布

2020-07-01 实施

国家市场监督管理总局
国家标准化管理委员会 发布

目 次

前言	III
1 范围	1
2 规范性引用文件	1
3 术语和定义	1
4 分类与标记	2
5 技术要求	3
6 检验	5
7 标识	7
附录 A (规范性附录) 耐极高温性能测试	9
附录 B (规范性附录) 耐熔融金属飞溅性能测试	11
参考文献	12

华夏检验检测网
www.huaxiajianyan.com



前 言

本标准按照 GB/T 1.1—2009 给出的规则起草。

本标准代替 GB 2811—2007《安全帽》。本标准与 GB 2811—2007 相比,主要技术变化如下:

- 修改了标准适用范围(见第 1 章);
- 修改了部分术语和定义的措辞,并删除了部分术语(见第 3 章,2007 年版的第 3 章);
- 增加了安全帽的分类(见第 4 章);
- 修改了对于安全帽质量的要求(见 5.2.6,2007 年版的 4.1.7);
- 修改了对于佩戴高度的要求(见 5.2.9,2007 年版的 4.1.11);
- 修改了对于通气孔的要求(见 5.2.13,2007 年版的 4.1.15);
- 修改了对于耐低温性能的要求(见 5.3.3,2007 年版的 4.3.5);
- 增加了对于耐极高温性能的要求(见 5.3.4);
- 修改了对于电绝缘性能的要求(见 5.3.5,2007 年版的 4.3.2);
- 修改了对于防静电性能的要求(见 5.3.6,2007 年版的 4.3.1);
- 增加了对于耐熔融金属飞溅性能的要求(见 5.3.7);
- 修改了对于安全帽永久标识的要求(见 7.2,2007 年版的 6.1)。

本标准由中华人民共和国应急管理部提出并归口。

本标准起草单位:北京市劳动保护科学研究所、梅思安(中国)安全设备有限公司、北京慧缘有限责任公司、浙江耐特科技有限公司、北京力达塑料制造有限公司。

本标准主要起草人:杨文芬、陈倬为、许超、肖义庆、张意飞、项树乔、蒋旭日、张东伟。

本标准所代替标准的历次版本发布情况为:

- GB 2811—1989、GB 2811—2007。

头部防护 安全帽

1 范围

本标准规定了安全帽的分类与标记、技术要求、检验及标识。

本标准适用于作业场所头部防护所用的安全帽。

本标准不适用于消防、应急救援、运动用和车用头部防护用品。

2 规范性引用文件

下列文件对于本文件的应用是必不可少的。凡是注日期的引用文件,仅注日期的版本适用于本文件。凡是不注日期的引用文件,其最新版本(包括所有的修改单)适用于本文件。

GB/T 2812 安全帽测试方法

3 术语和定义

下列术语和定义适用于本文件。

3.1

安全帽 safety helmets

对使用者头部受坠落物或小型飞溅物体等其他特定因素引起的伤害起防护作用的帽。

注:一般由帽壳、帽衬及配件等组成。

3.2

帽壳 shell

安全帽的外壳。

注:一般由壳体、帽舌、帽沿、顶筋等部分组成。

3.3

顶筋 top reinforcement

用于增加帽壳顶部强度的结构。

3.4

帽衬 harness

安全帽内部部件的总称。

注:一般由帽箍、吸汗带、顶带、缓冲垫等组成。

3.5

帽箍 headband

围绕头围起固定作用的可调节带圈。

3.6

吸汗带 sweatband

附加在帽箍上的吸汗材料。

3.7

顶带 liner strip

与使用者头顶直接接触的衬带。

3.8

下颏带 chin strap

系在下颏上,起辅助固定作用的可调节配件。

3.9

水平间距 horizontal distance

安全帽在佩戴时,帽箍与帽壳内侧之间在水平面上的径向距离。

3.10

垂直间距 vertical distance

安全帽在佩戴时,头顶最高点与帽壳内表面之间的轴向距离(不包括顶筋的空间)。

3.11

佩戴高度 wearing height

安全帽在佩戴时,帽箍侧面底部的最低点至头顶最高点的轴向距离。

4 分类与标记

4.1 分类

4.1.1 安全帽按性能分为普通型(P)和特殊型(T)。普通型安全帽是用于一般作业场所,具备基本防护性能的安全帽产品;特殊型安全帽是除具备基本防护性能外,还具备一项或多项特殊性能的安全帽产品,适用于与其性能相应的特殊作业场所。

4.1.2 带有电绝缘性能的特殊型安全帽按耐受电压大小分为G级和E级。G级电绝缘测试电压为2 200 V,E级电绝缘测试电压为20 000 V。

4.2 分类标记

4.2.1 安全帽的分类标记由产品名称、性能标记组成。

4.2.2 安全帽的分类标记详见表1,按表中从上至下的顺序选择相应性能进行标记。

表1 安全帽的分类标记

产品类别	符号	特殊性能分类	性能标记	备注	
普通型	P	—	—	—	
特殊型	T	阻燃	Z	—	
		侧向刚性	LD	—	
		耐低温	-30 ℃	—	
		耐极高温	+150 ℃	—	
		电绝缘	J	G	测试电压 2 200 V
				E	测试电压 20 000 V
		防静电	A	—	
耐熔融金属飞溅	MM	—			

示例 1:普通型安全帽标记为:安全帽(P);

示例 2:具备侧向刚性、耐低温性能的安全帽标记为:安全帽(T LD -30 ℃);

示例 3:具备侧向刚性、耐极高温性能、电绝缘性能,测试电压为 20 000 V 的安全帽标记为:安全帽(T LD +150 ℃

JE)。

5 技术要求

5.1 一般要求

- 5.1.1 不得使用有毒、有害或引起皮肤过敏等伤害人体的材料。
- 5.1.2 不得使用回收、再生材料作为安全帽受力部件(如帽壳、顶带、帽箍等)的原料。
- 5.1.3 材料耐老化性能应不低于产品标识明示的使用期限,正常使用的安全帽在使用期限内不能因材料原因导致防护功能失效。

5.2 基本性能要求

5.2.1 帽箍

帽箍应根据安全帽标识中明示的适用头围尺寸进行调整。

5.2.2 吸汗带

帽箍对应前额的区域应有吸汗性织物或增加吸汗带,吸汗带宽度应不小于帽箍的宽度。

5.2.3 下颏带尺寸

安全帽如有下颏带,应使用宽度不小于 10 mm 的织带或直径不小于 5 mm 的绳。

5.2.4 帽壳

帽壳表面不能有气泡、缺损及其他有损性能的缺陷。

5.2.5 部件安装

安全帽各部件的安装应牢固,无松脱、滑落现象。

5.2.6 质量(不包括附件)

特殊型安全帽不应超过 600 g;普通型安全帽不应超过 430 g;产品实际质量与标记质量相对误差不应大于 5%。

5.2.7 帽舌

按照 GB/T 2812 规定的方法测试,帽舌应 ≤ 70 mm。

5.2.8 帽沿

按照 GB/T 2812 规定的方法测试,帽沿应 ≤ 70 mm。

5.2.9 佩戴高度

按照 GB/T 2812 规定的方法测量,佩戴高度应 ≥ 80 mm。

5.2.10 垂直间距

按照 GB/T 2812 规定的方法测量,垂直间距应 ≤ 50 mm。

5.2.11 水平间距

按照 GB/T 2812 规定的方法测量,水平间距应 ≥ 6 mm。

5.2.12 帽壳内突出物

帽壳内侧与帽衬之间存在的尖锐锋利突出物高度不得超过 6 mm,突出物应有软垫覆盖。

5.2.13 通气孔

当帽壳留有通气孔时,通气孔总面积不应大于 450 mm²。

5.2.14 下颏带强度

当安全帽有下颏带时,按照 GB/T 2812 规定的方法测试,下颏带发生破坏时的力值应介于 150 N~250 N 之间。

5.2.15 附件

当安全帽配有附件(如防护面屏、护听器、照明装置、通信设备、警示标识、信息化装置等)时,附件应不影响安全帽的佩戴稳定性,同时不影响其正常防护功能。

5.2.16 冲击吸收性能

按照 GB/T 2812 规定的方法测试,经高温(50℃±2℃)、低温(-10℃±2℃)、浸水(水温 20℃±2℃)、紫外线照射预处理后做冲击测试,传递到头模的力不应大于 4 900 N,帽壳不得有碎片脱落。

5.2.17 耐穿刺性能

按照 GB/T 2812 规定的方法测试,经高温(50℃±2℃)、低温(-10℃±2℃)、浸水(水温 20℃±2℃)、紫外线照射预处理后做穿刺测试,钢锥不得接触头模表面,帽壳不得有碎片脱落。

5.3 特殊性能要求

5.3.1 阻燃性能

按照 GB/T 2812 规定的方法测试,续燃时间不应超过 5 s,帽壳不得烧穿。

5.3.2 侧向刚性

按照 GB/T 2812 规定的方法测试,最大变形不应大于 40 mm,残余变形不应大于 15 mm,帽壳不得有碎片脱落。

5.3.3 耐低温性能

5.3.3.1 按照 GB/T 2812 规定的方法,经低温(-30℃±2℃)、3 h 预处理后做冲击测试,传递到头模的力不应大于 4 900 N,帽壳不得有碎片脱落。

5.3.3.2 按照 GB/T 2812 规定的方法,经低温(-30℃±2℃)、3 h 预处理后做穿刺测试,钢锥不得接触头模表面,帽壳不得有碎片脱落。

5.3.4 耐极高温性能

5.3.4.1 按照 GB/T 2812 规定的方法,或依照附录 A 进行预处理(仲裁检验优先采用 GB/T 2812 规定的方法),经极高温(150℃±5℃)、1 h 预处理后做冲击测试,传递到头模的力不应大于 4 900 N,帽壳不得有碎片脱落。

5.3.4.2 按照 GB/T 2812 或附录 A 规定的方法,或依照附录 A 进行预处理(仲裁检验优先采用 GB/T 2812 规定的方法),经极高温(150℃±5℃)、1 h 预处理后做穿刺测试,钢锥不得接触头模表面,帽壳不得有碎片脱落。

5.3.5 电绝缘性能

按照 GB/T 2812 规定的方法测试, G 级安全帽泄漏电流不应大于 3.0 mA; E 级安全帽泄漏电流不应大于 9.0 mA, 当测试电压加大至 30 000 V 时, 安全帽不应被击穿、发生燃烧现象。

5.3.6 防静电性能

按照 GB/T 2812 规定的方法进行测试, 表面电阻应为 $1 \times 10^5 \Omega \sim 1 \times 10^{10} \Omega$ 。

5.3.7 耐熔融金属飞溅性能

按照 GB/T 2812 或附录 B 规定的方法进行测试(仲裁检验优先采用 GB/T 2812 规定的方法), 安全帽不应存在以下情况:

- 出现帽壳被穿透的现象;
- 出现大于 10 mm 的损坏变形;
- 帽壳续燃时间大于 5 s。

6 检验

6.1 总则

6.1.1 普通型安全帽应测试 5.2 中规定的各项性能。

6.1.2 特殊型安全帽应测试 5.2 中规定的各项性能以及 5.3 中规定的相应性能。

注 1: 耐低温安全帽可不作经 $(-10 \text{ } ^\circ\text{C} \pm 2 \text{ } ^\circ\text{C})$ 预处理后的冲击吸收性能和耐穿刺性能。

注 2: 耐极高温安全帽可不作经 $(50 \text{ } ^\circ\text{C} \pm 2 \text{ } ^\circ\text{C})$ 预处理后的冲击吸收性能和耐穿刺性能。

6.2 检验类别

检验类别可分为出厂检验、型式检验。

6.3 出厂检验

生产企业应按照生产批次对安全帽逐批进行出厂检验。检查批量以一次生产投料为一批次, 检验项目名称、检验项目条款号、批量范围、样本大小、不合格分类、判定数组见表 2。

表 2 出厂检验

检验项目名称	检验项目条款号	批量范围	单项检验样本大小	不合格分类	单项判定数组	
					合格判定数	不合格判定数
冲击吸收性能(除紫外线照射)	5.2.16	<500	1	A	0	1
耐穿刺性能(除紫外线照射)	5.2.17					
阻燃性能(适用时)	5.3.1					
侧向刚性(适用时)	5.3.2	500~5 000	2			
耐低温性能(适用时)	5.3.3					
耐极高温性能(适用时)	5.3.4					
电绝缘性能(适用时)	5.3.5	>5 000	4			
防静电性能(适用时)	5.3.6					
耐熔融金属飞溅性能(适用时)	5.3.7					
标识	第 7 章					

表 2 (续)

检验项目名称	检验项目条款号	批量范围	单项检验样本大小	不合格分类	单项判定数组	
					合格判定数	不合格判定数
帽箍	5.2.1	<500	1	B	1	2
部件安装	5.2.5					
质量	5.2.6					
垂直间距	5.2.10					
帽壳内突出物	5.2.12					
下颏带强度(适用时)	5.2.14					

6.4 型式检验

有下列情况时应进行型式检验：

- a) 新产品鉴定或老产品转厂生产的试制定型；
- b) 当材料、工艺、结构设计发生变化时；
- c) 停产超过一年后恢复生产时；
- d) 周期检查,每年一次；
- e) 出厂检验结果与上次型式检验结果有较大差异时；
- f) 国家有关主管部门提出型式检验要求时。

样本由提出检验的单位或委托第三方从企业出厂检验合格的产品中随机抽取,样品数量以满足全部检验项目要求为原则。检验项目名称、检验项目条款号、不合格类别、不合格质量水平、判定数组见表 3。

表 3 型式检验

检验项目名称	检验项目条款号	不合格类别	不合格质量水平 RQL	单项判定数组	
				合格判定数 Ac	不合格判定数 Re
冲击吸收性能	5.2.16	A	50	0	1
耐穿刺性能	5.2.17				
阻燃性能(适用时)	5.3.1				
侧向刚性(适用时)	5.3.2				
耐低温性能(适用时)	5.3.3				
耐极高温性能(适用时)	5.3.4				
电绝缘性能(适用时)	5.3.5				
防静电性能(适用时)	5.3.6				
耐熔融金属飞溅性能(适用时)	5.3.7				
标识	第 7 章				
帽箍	5.2.1	B	50	1	2
部件安装	5.2.5				
质量	5.2.6				
垂直间距	5.2.10				
帽壳内突出物	5.2.12				
下颏带强度(适用时)	5.2.14				

表 3 (续)

检验项目名称	检验项目 条款号	不合格 类别	不合格质量 水平 RQL	单项判定数组	
				合格判定数 Ac	不合格判定数 Re
吸汗带	5.2.2	C	50	2	3
下颏带尺寸(适用时)	5.2.3				
帽壳	5.2.4				
帽舌	5.2.7				
帽沿	5.2.8				
佩戴高度	5.2.9				
水平间距	5.2.11				
通气孔	5.2.13				
附件	5.2.15				

7 标识

7.1 标识组成

安全帽的标识由永久标识和制造商提供的信息组成。

7.2 永久标识

安全帽的永久标识是指位于产品主体内侧,并在产品整个生命周期内一直保持清晰可辨的标识,至少应包括以下内容:

- a) 本标准编号;
- b) 制造厂名;
- c) 生产日期(年、月);
- d) 产品名称(由生产厂命名);
- e) 产品的分类标记;
- f) 产品的强制报废期限。

7.3 制造商提供的信息

每顶安全帽均要提供一个含有下列信息的材料,可以使用印刷品、图册或耐磨不干胶贴等形式,提供给最终使用者。至少应包括以下内容:

- a) 警示:“使用安全帽时应根据头围大小调节帽箍或下颏带,以保证佩戴牢固,不会意外偏移或滑落”;
- b) 警示:“安全帽在经受严重冲击后,即使没有明显损坏,也必须更换”;
- c) 警示:“除非按制造商的建议进行,否则对安全帽配件进行的任何改造和更换都会给使用者带来危险”;
- d) 是否可以在外表面涂敷油漆、溶剂、不干胶贴的声明;
- e) 制造商的名称、地址和联系方式;
- f) 为合格品的声明及资料;
- g) 适用和不适用场所;
- h) 适用头围的大小;
- i) 安全帽的报废判别条件和使用期限;

- j) 调整、装配、使用、清洁、消毒、维护、保养和储存方面的说明和建议；
- k) 可使用的附件和备件(如果有)的详细说明；
- l) 质量(应提供该产品的自身质量,便于使用者选择)。

华夏检验检测网
www.huaxiajiandyan.com



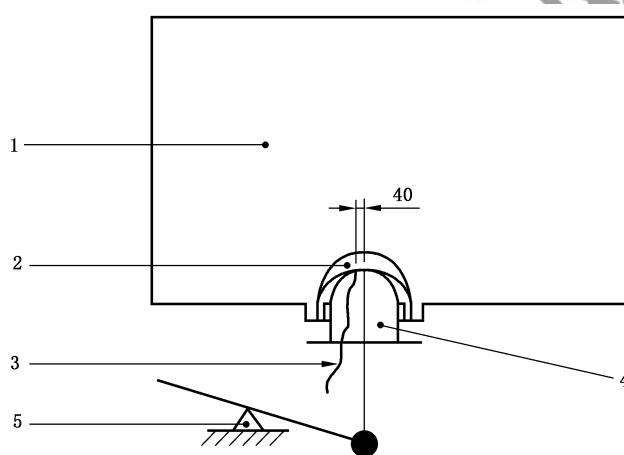
附录 A
(规范性附录)
耐极高温性能测试

A.1 预处理装置

A.1.1 装置示意图

极高温预处理装置示意图见图 A.1。

单位为毫米



说明：

- 1——箱体；
- 2——试样；
- 3——热电偶；
- 4——温控头模；
- 5——提升装置。

图 A.1 极高温预处理装置

A.1.2 箱体

箱体应具备保温功能，底部为具备一个可供头模及样品进入的开口，尺寸见图 A.2。箱体内部空间瞬时温度应为 $150\text{ }^{\circ}\text{C} \pm 5\text{ }^{\circ}\text{C}$ 。

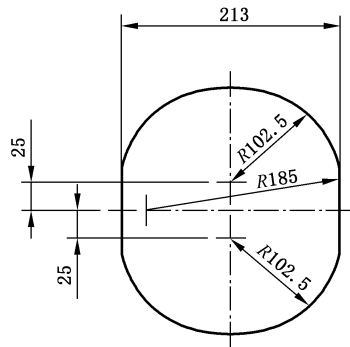


图 A.2 箱体底部开口尺寸

A.1.3 温控头模

温控头模为金属材质制成,厚度不小于 1.5 mm,内部应为中空结构,尺寸应符合 GB/T 2812 要求中对 1# 头模的要求。头模内部可通过循环空气或循环水进行冷却,使其温度保持在 $50\text{ }^{\circ}\text{C} \pm 2\text{ }^{\circ}\text{C}$,并通过热电偶对温度进行监控,热电偶距头模中点的距离不应超过 40 mm。

A.1.4 提升装置

提升装置应与温控头模相连,可抬升头模进入箱体内使被测样品最低点与箱体底面平齐。

A.2 预处理过程

待箱体内部温度达到 $150\text{ }^{\circ}\text{C}$ 后,将被测样品佩戴至头模上,启动提升装置使样品进入箱体内,预处理时间为 $60\text{ min} \pm 2\text{ min}$ 。

A.3 测试

样品取出后,应在 1 min 内完成测试。

附录 B
(规范性附录)
耐熔融金属飞溅性能测试

B.1 测试原则

将铁水倾倒入安全帽帽壳上后检查其损坏程度。

B.2 测试装置

熔融金属组成及测试装置应满足表 B.1 要求。

表 B.1 熔融金属组成及测试装置要求

金属组成	倾倒温度/℃	倾倒高度/mm
铁元素含量应不低于 93%，其他元素含量如下： ——C 2.8%~3.2%； ——Si 1.2%~2.0%； ——P 0.3%~0.6%	1 400±20	225±5

B.3 测试过程

B.3.1 将 150 g±10 g 的铁熔化至液体状态，将被测样品置于头模上，调整倾倒位置，使得液态金属倾倒点处于安全帽顶部中心半径 50 mm 范围内，一次性倾倒全部液态金属后检查样品状态。

B.3.2 测试人员在操作时应佩戴必要的防护装备。

注：测试人员佩戴的防护装备可包括护目镜、防护面具等。

参 考 文 献

- [1] ANSI/ISEA Z89.1—2014 American National Standard for Industrial Head Protection
 - [2] EN 397:2012+A1:2012 Industrial safety helmets
 - [3] EN 50365:2002 Electrically insulating helmets for use on low voltage installations
-

华夏检验检测网
www.huaxiajianyan.com