



中华人民共和国国家标准

GB/T 37825—2019

建筑玻璃均布静载模拟风压试验方法

Test method for simulating wind pressure resistance of
building glass under the uniform static loads

2019-08-30 发布

2020-07-01 实施

国家市场监督管理总局
中国国家标准化管理委员会 发布

前 言

本标准按照 GB/T 1.1—2009 给出的规则起草。

本标准由中国建筑材料联合会提出。

本标准由全国建筑用玻璃标准化技术委员会归口(SAC/TC 255)。

本标准起草单位：中国建材检验认证集团股份有限公司、浙江中技建设工程检测有限公司、河南龙旺钢化真空玻璃有限公司、甘肃省建筑科学研究院、上海众材工程检测有限公司、浙江西溪玻璃有限公司、中国建材检验认证集团秦皇岛有限公司、中国建筑材料科学研究总院、江苏铁锚玻璃股份有限公司、上海玻机智能幕墙股份有限公司、湖北省建筑科学研究设计院、东莞泰升玻璃有限公司、北京信远博恒检测科技有限责任公司、东莞市华居建设工程有限公司、北京市建设工程质量第二检测所。

本标准主要起草人：黄小楼、张永志、李爽、包亦望、华嘉、李宏彦、朱文献、赵兴勇、万德田、黄建斌、刘小根、王银茂、徐桦、周群、刘志斌、陈新红、温汉平、刘少军、李林靓、张胜、邱岩、田远、高建卫、江鸿、涂昊。

华夏检验检测
www.huaxiajianyan.com

建筑玻璃均布静载模拟风压试验方法

1 范围

本标准规定了建筑玻璃模拟风压试验的术语和定义、试验原理、试验装置、试样要求、验证载荷和玻璃试样数量的选择、试验步骤、试验结果及试验报告。

本标准适用于建筑门窗和幕墙用的平板玻璃,以及经深加工制成的镀膜玻璃、钢化玻璃、夹层玻璃和中空玻璃等在室温条件下模拟风压性能的评价。

2 规范性引用文件

下列文件对于本文件的应用是必不可少的。凡是注日期的引用文件,仅注日期的版本适用于本文件。凡是不注日期的引用文件,其最新版本(包括所有的修改单)适用于本文件。

GB/T 1216 外径千分尺

3 术语和定义

下列术语和定义适用于本文件。

3.1

离散系数 **coefficient of variation**

破损载荷的标准差与平均破损载荷的比值,用以表示破损载荷试验值的离散程度。

3.2

设计载荷 **equivalent design load**

设计部门提供的设计风压值。

3.3

破损概率 **probability of breakage**

在给定载荷下,玻璃试样破损的概率。

注:以千分率表示。

3.4

验证载荷 **proof load**

试验时施加在玻璃试样上均匀分布的面载荷。

3.5

验证载荷系数 **proof load factor**

验证载荷与设计载荷的比值。

4 试验原理

4.1 将玻璃安装固定于四面支撑试验框架上,再将试验框架安装到试验腔体上。在玻璃上施加 60 s 的验证风压载荷(有正压和负压两种加载方式),记录每一块玻璃试样的载荷-时间关系曲线,同时对每一块破损的玻璃予以记录。

4.2 对一组玻璃试样进行试验后,根据破损的玻璃试样数量判断玻璃试样的破损概率高于、低于指定的破损概率,或与指定的破损概率相符。

4.3 对一组玻璃试样进行试验后,根据破损的玻璃试样数量和验证载荷的大小,提供设计载荷和设计破损概率的参考值。

5 试验装置

5.1 试验框架

试验框架见附录 A。

5.2 试验腔体

试验腔体为一面开放的由金属材料制备的密闭体,在开放端安装试验框架。试验腔体应具有足够的强度和刚度,以满足试验过程中不产生过大变形或破损。试验腔体上至少有一个静压表用于测量腔体中的气压,静压表应安置在测量压力时受空气流动影响最小的位置。供气口应设置合理,使气流不能直接冲击玻璃试样。试验腔体应具有可调节气流大小并便于观察玻璃试样变形的装置。

5.3 供气系统

供气系统包括可控风机、压缩气源、排气系统、可逆风机或其他装置,应能按要求控制施加在玻璃试样上的载荷。

5.4 压力测量装置

能连续准确记录试验腔体中的气压,精度为 $\pm 2\%$ 。

5.5 温度计

测量环境温度,精度为 $\pm 0.5\text{ }^{\circ}\text{C}$ 。

5.6 湿度计

测量环境相对湿度,精度为 $\pm 2\%$ 。

5.7 安全系统

安全系统应确保在玻璃破碎时能保护现场检测人员,防止破碎玻璃飞溅伤人。

6 试样要求

6.1 玻璃试样应与成品同材料、同工艺要求进行制备,试样表面处理、切割及包装均应能代表被检测的玻璃的实际状况。

6.2 试验前,应按照有关产品标准对所有玻璃试样的表面和边缘是否存在爆边和划伤进行目视检查,如不能满足相应产品标准要求或有疑问的玻璃试样,则不能进行试验。

6.3 在搬运及安装过程中应防止对玻璃试样表面及边部破坏。

6.4 试样厚度按出厂的公称厚度计算,同时应采用符合 GB/T 1216 规定的游标卡尺测量每块玻璃试样的厚度,精确至 0.02 mm。

6.5 送检单位应提供试样如下信息:

a) 离散系数;

- b) 设计载荷(正向或负向);
c) 玻璃试样在框架上的安装方向和限定的破损概率。

7 验证载荷和玻璃试样数量的选择

7.1 试验时作用在玻璃试样上的验证载荷应大于设计载荷,验证载荷按式(1)进行计算:

$$q_p = \alpha \cdot q_d \quad \dots\dots\dots(1)$$

式中:

q_p ——验证载荷,单位为帕(Pa);

α ——验证载荷系数,无量纲;

q_d ——设计载荷,单位为帕(Pa)。

7.2 根据玻璃试样的离散系数 δ 及破损概率 P_f ,从表 1~表 4 查出试验所需的玻璃试样数量。应根据试验用玻璃试样最小数量或试验设备的最大承载能力确定验证载荷系数 α 。

表 1 玻璃试样试验数量($\delta = 0.10$)

P_f	α	
	1.2	1.3
0.010	11	—
0.009	12	—
0.008	12	—
0.007	13	—
0.006	15	—
0.005	17	—
0.004	19	—
0.003	24	—
0.002	31	10
0.001	53 ^a	15

^a 不建议采用,避免过大的消耗。

表 2 玻璃试样试验数量($\delta = 0.15$)

P_f	α			
	1.3	1.4	1.5	1.6
0.010	15	—	—	—
0.009	16	—	—	—
0.008	18	10	—	—
0.007	20	11	—	—
0.006	22	12	—	—
0.005	28	13	—	—
0.004	31	15	—	—
0.003	40	19	11	—
0.002	55 ^a	26	14	—
0.001	106 ^a	47	24	13

^a 不建议采用,避免过大的消耗。

表 3 玻璃试样试验数量 ($\delta = 0.20$)

P_f	α							
	1.5	1.6	1.7	1.8	1.9	2.0	2.1	2.2
0.010	15	10	—	—	—	—	—	—
0.009	16	11	—	—	—	—	—	—
0.008	18	12	—	—	—	—	—	—
0.007	20	13	—	—	—	—	—	—
0.006	23	15	10	—	—	—	—	—
0.005	27	18	12	—	—	—	—	—
0.004	33	21	15	10	—	—	—	—
0.003	45	29	19	13	10	—	—	—
0.002	66 ^a	41	27	19	13	10	—	—
0.001	142 ^a	88 ^a	57 ^a	39	27	19	14	11

^a 不建议采用,避免过大的消耗。

表 4 玻璃试样试验数量 ($\delta = 0.25$)

P_f	α															
	1.5	1.6	1.7	1.8	1.9	2.0	2.1	2.2	2.3	2.4	2.5	2.6	2.7	2.8	2.9	3.0
0.010	33	23	18	13	10	—	—	—	—	—	—	—	—	—	—	—
0.009	37	26	20	15	11	—	—	—	—	—	—	—	—	—	—	—
0.008	42	30	22	17	13	10	—	—	—	—	—	—	—	—	—	—
0.007	48	34	26	20	15	12	—	—	—	—	—	—	—	—	—	—
0.006	58 ^a	42	31	23	18	14	11	—	—	—	—	—	—	—	—	—
0.005	72 ^a	53 ^a	39	30	22	17	14	11	—	—	—	—	—	—	—	—
0.004	93 ^a	69 ^a	50 ^a	38	29	23	18	14	11	—	—	—	—	—	—	—
0.003	134 ^a	100 ^a	74 ^a	55 ^a	43	33	26	21	16	13	11	—	—	—	—	—
0.002	220 ^a	165 ^a	125 ^a	96 ^a	72 ^a	56 ^a	44	35	28	23	19	15	13	10	—	—
0.001	534 ^a	418 ^a	323 ^a	252 ^a	197 ^a	157 ^a	125 ^a	98 ^a	79 ^a	64 ^a	53 ^a	44	36	30	25	21

^a 不建议采用,避免过大的消耗。

8 试验步骤

- 8.1 测量并记录环境温度和相对湿度。
- 8.2 按附录 A 的要求安装玻璃试样。
- 8.3 在压力表调零前,将试验腔体的排气口打开通气 3 min~5 min。对玻璃试样施加验证载荷的一半并保持 10 s,再将载荷降至零。
- 8.4 如果玻璃试样的周边发生了比较严重的空气泄漏,应采用密封材料将泄漏部位封堵,但密封材料不能限制玻璃试样与试验框架之间的相对运动。
- 8.5 在 40 s~60 s 时间内在玻璃表面施加载荷直至达到验证载荷后保载 60 s,载荷波动应在 1%之内,然后排气卸载。在整个加载过程中,记录载荷-时间曲线。

8.6 试验后,记录玻璃完整或破损情况,然后拆除并安装新的玻璃试样,重复步骤 8.2~8.5。

8.7 试验框架一旦有变形或破坏发生,应立刻终止试验,及时修复并适当增加强度或刚度后再重新开始试验。

9 试验结果

9.1 当一组试验中没有玻璃试样发生破损时,则判断在该设计载荷下玻璃试样的破损概率低于指定的破损概率。

9.2 当有多于 4 个玻璃试样发生破损时,则判断在该设计载荷下玻璃试样的破损概率高于指定的破损概率。

9.3 当破损的玻璃试样为 1 个~4 个时,则判断在该设计载荷下玻璃试样的破损概率与指定的破损概率相符。

9.4 当进行参考设计风压及其破损概率试验时,试样数量不少于 15 个,对每个试样加载,直至破坏,记录全部试验数据。将破坏载荷值从小到大排列,取第 5 个破坏载荷值作为参考验证载荷,再根据离散系数,通过表 1~表 4 查到对应的验证载荷系数和设定破损概率。根据式(1)计算出参考设计载荷作为设计风压,由此得到的设计风压和破损概率作为设计参考值。

10 试验报告

应包括以下内容:

- a) 试验时间、报告时间、环境温度和相对湿度;
- b) 玻璃试样有关信息(产品类型、标称尺寸和测量尺寸、送检单位、材料和其他相关信息);
- c) 玻璃试样、试验框架、试验腔体的详图,说明玻璃试样与试验腔体的相对方位;
- d) 压力测量仪器的完整说明和框架的说明;
- e) 记录同一批试验的每一个玻璃试样的压力值;
- f) 依据本试验方法进行试验的说明及关于任何偏离的说明;
- g) 试验结果、意见和应用说明;
- h) 检测单位和检测人员;
- i) 如果有必要,附上其他的备注。

附录 A

(规范性附录)

试验框架及玻璃试样的安装

A.1 试验框架

试验框架由结构支撑系统和玻璃装配系统组成,试验框架应能支撑矩形玻璃试样,应保证使玻璃试样承受垂直于其平面的载荷。

A.2 结构支撑系统

如图 A.1 所示,结构支撑框架长边 a 与短边 b 的尺寸允许偏差为 ± 1.6 mm,结构支撑系统所用槽钢的边缘凸起宽度应不小于 44 mm,其剖面示意图见图 A.1 中 A—A 剖面示意图。结构支撑系统的各部件的变形应满足如下要求:

- a) 相对于玻璃试样平面的最大横向位移应不超过 $L/750$,其中 L 为玻璃试样的短边边长;
- b) 框架的最大转角应不超过 1° ;
- c) 相对于玻璃试样的最大面内变形应不超过 $L/2\ 000$;
- d) 框架的四角应紧固连接,使试验中的滑移或扭曲最小;
- e) 框架角部杆件对接的最大偏离平面错位不应超过 0.4 mm,见图 A.1 中 A—A 剖面示意图;
- f) 框架外侧端面的最大平面内翘曲不应超过 1.6 mm;
- g) 框架内矩形开口对角线的最大偏差不应超过 3.2 mm;
- h) 框架应保证玻璃试样的横向变形不受阻碍。

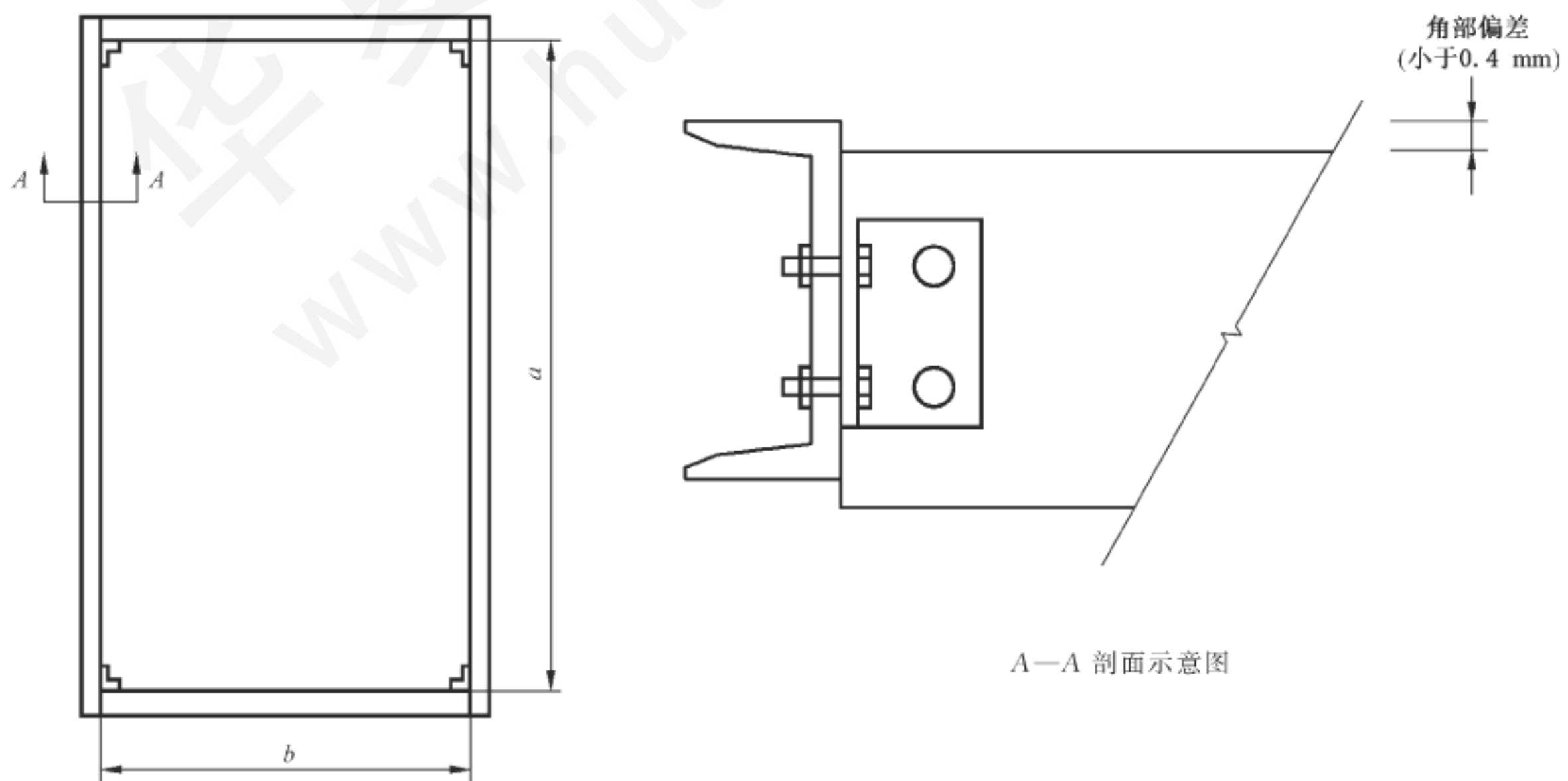


图 A.1 结构支撑系统示意图

A.3 玻璃装配系统

A.3.1 玻璃挡块应使用横截面长宽尺寸为 13 mm×76 mm 的铝块制成,其长度不短于 610 mm,并有一个横截面长宽尺寸为 3.2 mm×9.5 mm 矩形槽,见图 A.2。挡块的角部衔接示意图见图 A.2 中 B—B 剖面示意图。

A.3.2 内层挡块应使用直径 6 mm 的螺栓固定于结构支撑件上,螺栓应通过槽钢凸缘的光滑孔固定于内层挡块的螺孔上,每个挡块上任意两个螺栓之间的距离不得大于 610 mm。

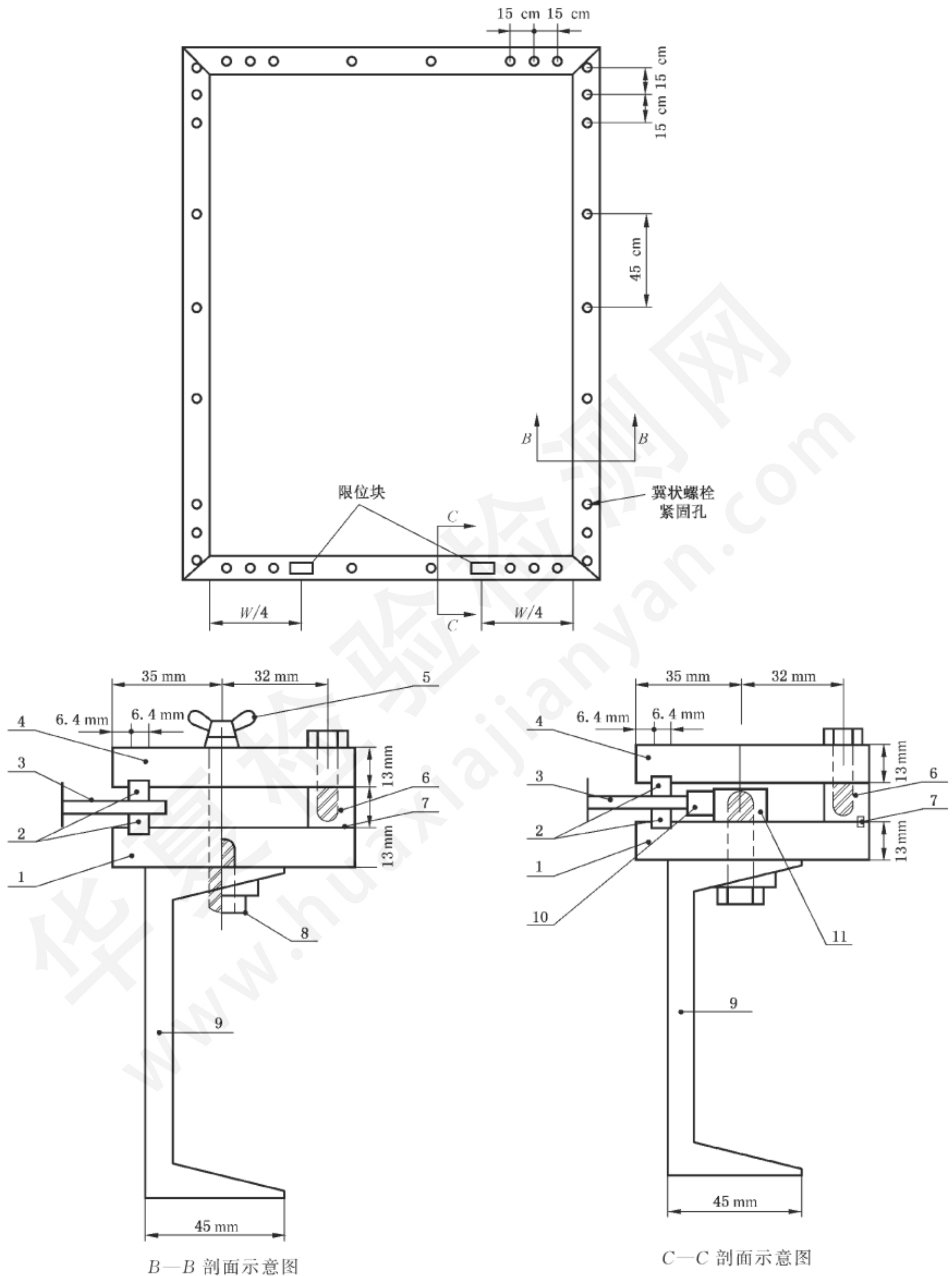
A.3.3 外层挡块应使用直径 9.5 mm 的翼形螺栓固定于结构支撑件上,螺栓通过外层挡块,穿过内层挡块固定于结构支撑件的螺孔上,每个挡块上任意两个螺栓之间的距离不得大于 457 mm,在角部的 3 个翼形螺栓的间距为 152 mm,见图 A.2。

A.3.4 矩形铝隔离块应采用宽度为 19 mm,厚度为玻璃厚度加 9.5 mm 的铝块制成,厚度偏差为 ±0.8 mm,隔离块的长度应与外层挡块的长度相匹配,隔离块在装配系统角部不应超出已安装的玻璃试样边缘的 25 mm。采用直径 6.0 mm 的螺栓将隔离块固定于外层挡块上,螺栓通过外层挡块,固定于隔离块的螺孔上,每个挡块上任意两个螺栓之间的距离不应大于 610 mm。

A.3.5 如图 A.2 所示,在玻璃试样底边离两端 1/4 长度处各设置一块氯丁橡胶(邵氏硬度 85±5)限位块,并固定在内层挡块及结构支撑件上。限位块的长度应大于 102 mm,且不应小于玻璃两边长之积值的 10%(单位:mm),限位块的厚度应比玻璃试样的厚度大 2 mm。

A.3.6 如图 A.2 中 B—B 剖面示意图所示,挡块与玻璃之间应设置有氯丁橡胶垫片(邵氏硬度值为 65±5,厚度为 7.9 mm),氯丁橡胶垫片应与挡块紧密相贴,且与玻璃试样的周边紧密、连续接触。可用胶粘剂将垫片固定,但垫片与玻璃之间接触面应保证不黏附其他物质。

A.3.7 可使用硅酮密封胶或其他密封材料作密封处理,但要防止密封胶与玻璃试样接触。



说明：

- | | | | |
|--------------|------------|----------------|----------------|
| 1 —— 内层挡块； | 4 —— 外层挡块； | 7 —— 铝销子； | 10 —— 氯丁橡胶限位块； |
| 2 —— 氯丁橡胶垫片； | 5 —— 翼形螺栓； | 8 —— 内层挡块固定螺栓； | 11 —— 限位块支座； |
| 3 —— 玻璃试样； | 6 —— 铝隔离块； | 9 —— 钢槽； | W —— 装配框宽度。 |

图 A.2 玻璃装配系统示意图

A.4 玻璃试样的安装

A.4.1 将玻璃试样安放在两个氯丁橡胶(邵氏硬度 85 ± 5)限位块上,见图 A.2 中 C—C 剖面示意图。

A.4.2 玻璃试样周边用氯丁橡胶垫片(邵氏硬度 65 ± 5)支撑,玻璃试样应放在玻璃装配系统的中心部位,玻璃试样中心与玻璃装配系统中心的偏离值不应大于 1.6 mm。

A.4.3 对玻璃试样周边的紧固螺栓施加 $700 \text{ N/m} \sim 1\,750 \text{ N/m}$ 的力以固定试样。

华夏检验检测网
www.huaxiajianyan.com

华夏检验检测网
www.huaxiajianyan.com

中华人民共和国
国家标准
建筑玻璃均布静载模拟风压试验方法
GB/T 37825—2019

*

中国标准出版社出版发行
北京市朝阳区和平里西街甲2号(100029)
北京市西城区三里河北街16号(100045)

网址:www.spc.org.cn

服务热线:400-168-0010

2019年7月第一版

*

书号:155066·1-63181

版权专有 侵权必究



GB/T 37825—2019