



中华人民共和国国家标准

GB/T 228.4—2019
代替 GB/T 24584—2009

金属材料 拉伸试验 第 4 部分：液氦试验方法

**Metallic materials—Tensile testing—
Part 4: Method of test in liquid helium**

(ISO 6892-4:2015, MOD)

2019-08-30 发布

2020-07-01 实施

国家市场监督管理总局 发布
中国国家标准化管理委员会

目 次

前言	I
引言	II
1 范围	1
2 规范性引用文件	1
3 术语和定义	1
4 符号和说明	3
5 原理	3
6 试验设备	3
7 试样	6
8 试验要求	6
9 性能测定	8
10 试验报告	8
11 测量不确定度	9
附录 A (资料性附录) 液氮拉伸试样类型	10

华夏检测网
www.huaxiajiance.com

前 言

GB/T 228《金属材料 拉伸试验》分为以下四个部分：

- 第1部分：室温试验方法；
- 第2部分：高温试验方法；
- 第3部分：低温试验方法；
- 第4部分：液氮试验方法。

本部分为GB/T 228的第4部分。

本部分按照GB/T 1.1—2009给出的规则起草。

本部分代替GB/T 24584—2009《金属材料 拉伸试验 液氮试验方法》，与GB/T 24584—2009相比主要技术变化如下：

- 增加了应变速率的控制方法(见引言)；
- 增加了范围的备注(见第1章)；
- 将奥氏体不锈钢的牌号修改为国内牌号(见第6章,GB/T 24584—2009的第6章)；
- 增加了引伸计的备注(见第6章)；
- 增加了圆棒试样的备注(见第7章)；
- 增加了非标准试样的尺寸要求(见第7章)；
- 修改了试验速率的范围(见第8章,GB/T 24584—2009的第8章)；
- 增加了测定结果的不确定度(见第11章)。

本部分使用重新起草法修改采用ISO 6892-4:2015《金属材料 拉伸试验 第4部分：液氮试验方法》。

本部分与ISO 6892-4:2015的技术性差异及其原因如下：

- 关于规范性引用文件,本部分做了具有技术性差异的调整,以适应我国的技术条件,调整的情况集中反映在第2章“规范性引用文件”中,具体调整如下：
 - 用修改采用国际标准的GB/T 228.1—2010代替ISO 6892-1:2009(见第3章、6.1.2、7.3和第11章)；
 - 用修改采用国际标准的GB/T 228.3代替ISO 6892-3(见第3章)；
 - 用等同采用国际标准的GB/T 16825.1代替ISO 7500-1(见6.1.1)；
 - 用等同采用国际标准的GB/T 12160代替ISO 9513(见6.4.1)；
 - 增加引用了GB/T 34104(见6.1.5)。
- 修改了附录A中的试样类型,增加了直径或宽度为3 mm棒状或板状试样(见表A.1和表A.2)。

本部分由中国钢铁工业协会提出。

本部分由全国钢标准化技术委员会(SAC/TC 183)归口。

本部分起草单位：有研科技集团有限公司、中国科学院理化技术研究所、冶金工业信息标准研究院、钢铁研究总院、国合通用测试评价认证股份公司、上海出入境检验检疫局工业品与原材料检测技术中心、中冶建筑研究总院有限公司。

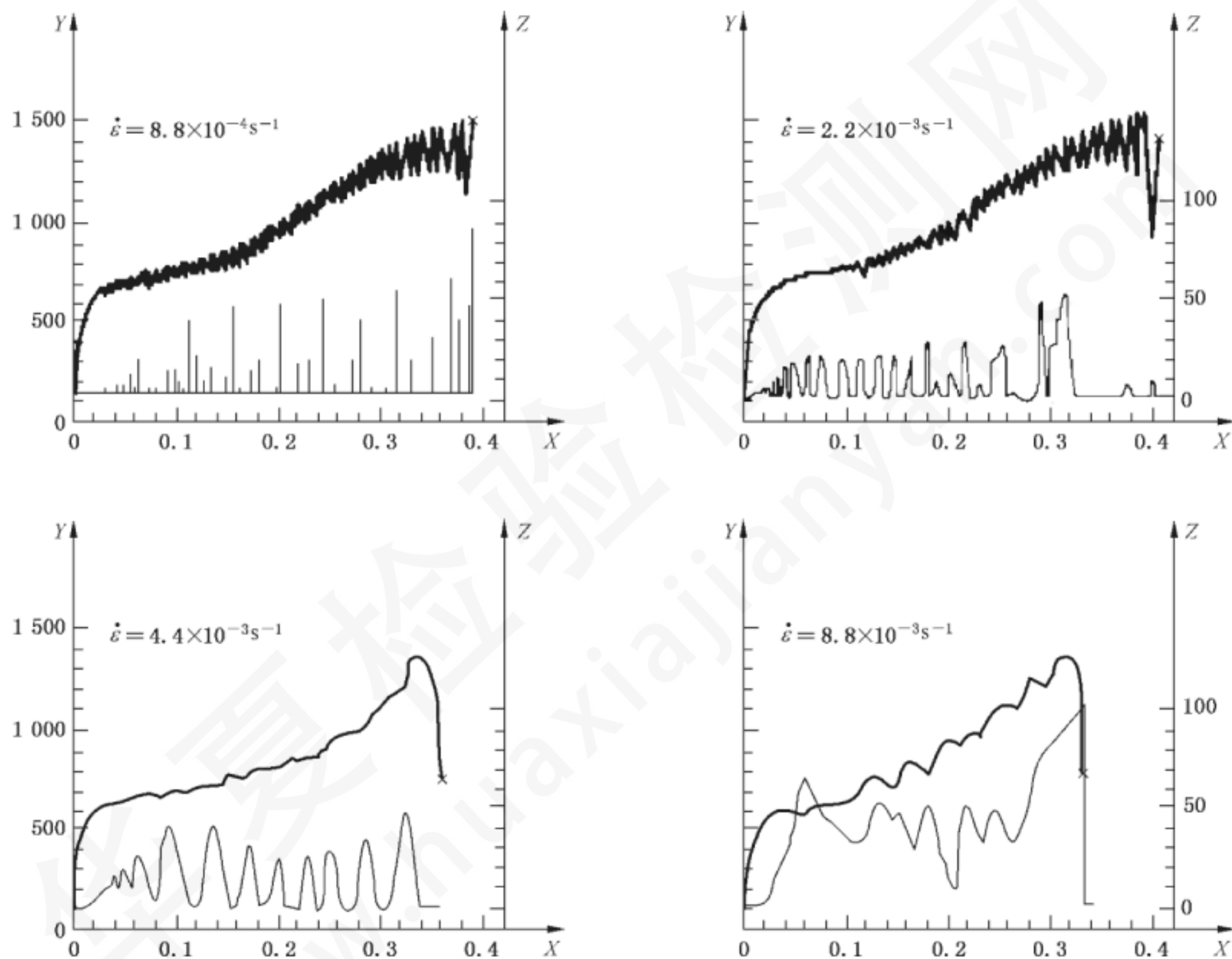
本部分主要起草人：张红菊、王福生、渠成兵、董莉、高怡斐、李璞、黄传军、侯慧宁、翟战江、孙泽明、吴益文、肖红梅、夏雯、金雨佳、李思瑾、王文中、肖存。

本部分所代替标准的历次版本发布情况为：

- GB/T 24584—2009。

引 言

材料在位移控制的液氮拉伸试验时,力-时间和力-伸长曲线上可产生锯齿,锯齿是由不稳定的塑性变形和阻力反复冲击造成的。不稳定的塑性变形(不连续屈服)是一个不同步的过程,在高于一般的应变速率条件下,伴随试样内部发热,产生在试样平行长度的局部区域内。奥氏体不锈钢与各种不连续屈服的锯齿形的应力-应变曲线的实例见图 1。



说明:

- X ——应变;
- Y ——应力, N/mm²;
- Z ——温度, K。

图 1 022Cr19Ni10(304L)不锈钢在液氮拉伸中,在四种不同的名义应变速率条件下典型的应力-应变曲线图及温度记录

在液氮拉伸试验过程中,试样温度无法始终保持在一个恒定的值。由于绝热增温,在每个不连续屈服的锯齿内,试样平行长度局部区域内的温度会暂时高于 4 K(见图 1)。锯齿的数量和力值下降的幅度是材料成分和其他因素的函数,例如试样尺寸和试验速度。一般来说,改变力学测试变量可以改变锯齿的类型,但不能消除不连续屈服,室温下材料变形接近等温、一般不发生不连续屈服,因此材料在液氮的拉伸性能(特别是抗拉强度、断后伸长率和断面收缩率)缺少室温性能测量的通常意义,液氮拉伸试验优先采用应变速率控制方法(见 GB/T 228.1 中的方法 A),其次采用位移控制方法,参见 GB/T 228.1 中的方法 B。

金属材料 拉伸试验

第4部分：液氦试验方法

1 范围

GB/T 228 的本部分规定了在液氦温度(沸点是一269 °C或4.2 K,指定为4 K)下金属材料拉伸试验方法的原理、定义、符号和说明、试样及其尺寸测量、试验设备、试验要求、性能测定和试验报告。

本部分适用于金属材料液氦温度拉伸性能的测定。也可适用于需要特殊设备、较小试样以及涉及锯齿形屈服、绝热增温和应变速率影响的低温(温度小于一196 °C或77 K)拉伸试验。

注：³He 同位素的沸点为3.2 K,一般情况下,液氦试验是在⁴He 或含高浓度⁴He 的³He 和⁴He 的混合物中进行的,因此试验温度指定为4 K。

2 规范性引用文件

下列文件对于本文件的应用是必不可少的。凡是注日期的引用文件,仅注日期的版本适用于本文件。凡是不注日期的引用文件,其最新版本(包括所有的修改单)适用于本文件。

GB/T 228.1—2010 金属材料 拉伸试验 第1部分:室温试验方法(ISO 6892-1:2009, MOD)

GB/T 228.3 金属材料 拉伸试验 第3部分:低温试验方法(GB/T 228.3—2019, ISO 6892-3:2015, MOD)

GB/T 12160 单轴试验用引伸计的标定(GB/T 12160—2002, ISO 9513:1999, IDT)

GB/T 16825.1 静力单轴试验机的检验 第1部分:拉力和(或)压力试验机 测力系统的检验与校准(GB/T 16825.1—2008, ISO 7500-1:2004, IDT)

GB/T 34104 金属材料 试验机加载同轴度的检验(GB/T 34104—2017, ISO 23788:2012, MOD)

3 术语和定义

GB/T 228.1 和 GB/T 228.3 界定的以及下列术语和定义适用于本文件。

3.1

绝热增温 **adiabatic heating**

由于试样在一定条件下变形会产生内热,由塑性功所产生的热量并不能很快地消散于环境制冷剂中而导致的试样温度的升高。

3.2

单轴应变 **axial strain**

在试样表面纵轴方向上对称或等间距位置的不同侧面测量的应变值。

注:纵向应变是由两个或两个位于试样平行长度上中间部分的应变传感器所测量的。

3.3

弯曲应变 **bending strain**

试样的表面应变与轴向应变之间的差值。

注:试样的弯曲应变在沿着圆周的方向和平行长度的方向上各不相同。

3.4

杜瓦瓶 dewar

容纳低温流体的真空绝热容器。

3.5

不连续屈服强度 discontinuous yielding strength

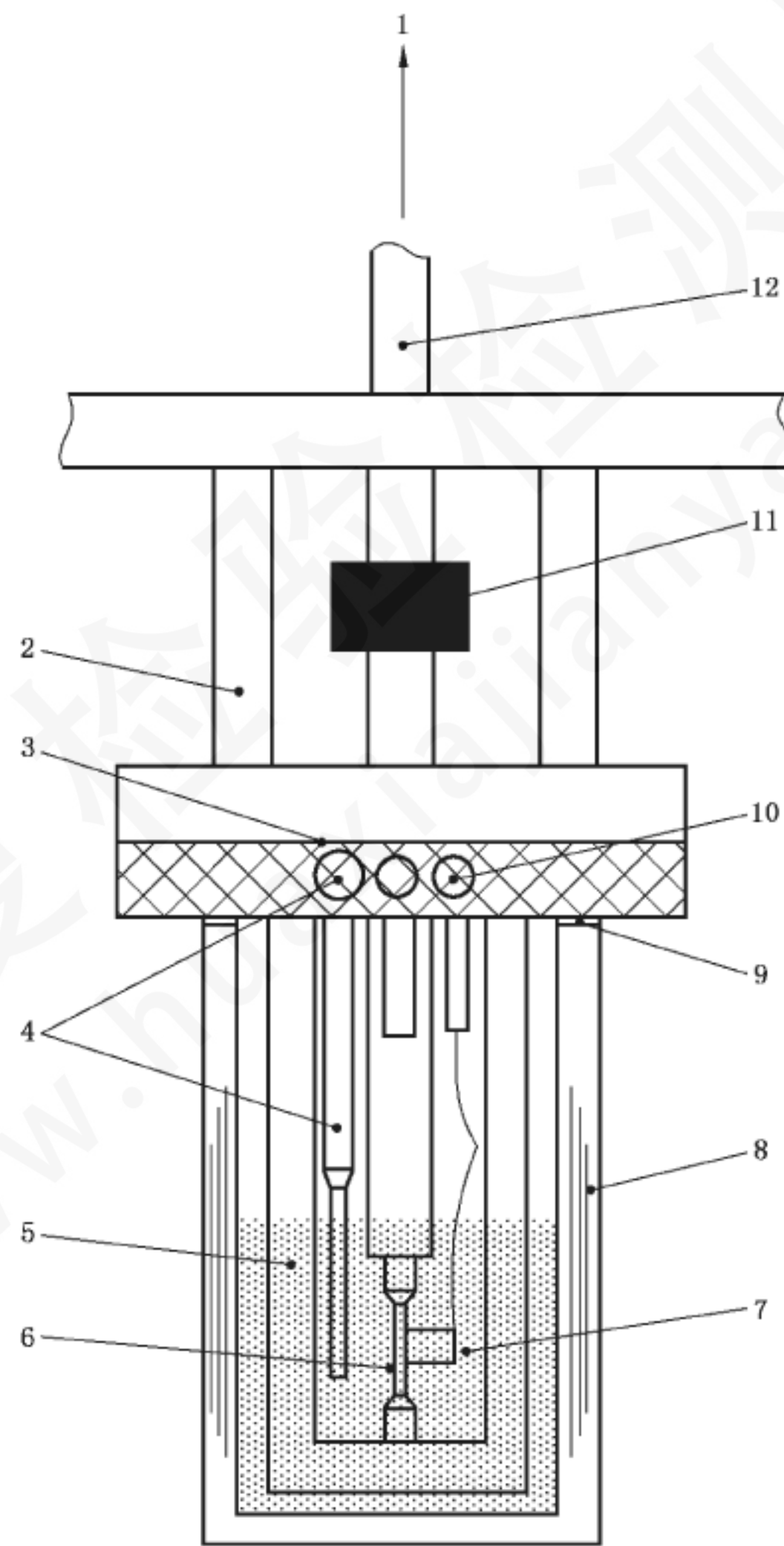
R_i

在应力-应变曲线上的第一个可测量的锯齿开始时的峰值应力。

3.6

低温拉伸容器 tensile cryostat

使试样在低温环境中受到拉应力的一种试验装置(见图 2)。



说明:

1——力;

2——室温加载框架;

3——排气孔;

4——真空绝热输送管;

5——低温加载框架;

6——试样;

7——引伸计;

8——真空杜瓦瓶;

9——杜瓦瓶密封圈;

10——电反馈通道;

11——力传感器;

12——拉杆。

图 2 液氮温度下拉伸试验用典型的低温容器示意图

4 符号和说明

本部分适用的符号和相应的说明见表 1。

表 1 符号和说明

符号	单位	说 明
试样		
d_0	mm	圆形横截面平行长度的直径或线材的直径
L_0	mm	试样原始标距
L_u	mm	试样断后标距
L_c	mm	试样平行长度
L_e	mm	引伸计标距
S_0	mm ²	原始横截面积
S_u	mm ²	断后最小横截面积
Z	%	断面收缩率 $Z = \frac{S_0 - S_u}{S_0} \times 100$
伸长率		
A	%	断后伸长率 $A = \frac{L_u - L_0}{L_0} \times 100$
力		
F_m	N	最大力
抗拉强度、规定强度、屈服强度		
R_m	MPa ^a	抗拉强度
$R_{p0.2}$	MPa	0.2%规定塑性延伸强度
R_i	MPa	不连续屈服强度
^a 1 MPa = 1 N/mm ² 。		

5 原理

在液氮温度(−269 °C 或 4 K)下对试样施加拉力一般拉至断裂,测定第 4 章定义的一项或几项低温力学性能。

6 试验设备

6.1 试验机

6.1.1 总则

试验机准确度级别应符合 GB/T 16825.1 的要求,并应为 1 级或优于 1 级。

6.1.2 试验机的柔度

试验装置(试验机和低温装置)的柔度(施加单位试验力后,试验机自身所产生的变形量)应该是已知的,为了测量试验机的柔度应将一刚性试样或专用标定试样连接在加力系统中,并按 6.1.4 施加一个较低的试验力和一个试验机所允许的最大试验力分别测量柔度。柔度测定的具体方法见 GB/T 228.1—2010 中的附录 F。

注:因为在柔度较小的试验机上试样会发生较大的不连续变形,所以不同的系统柔度可能对材料的应力-延伸曲线和性能(例如断后伸长率和抗拉强度)产生不同的影响。

6.1.3 系统设计

通常情况下,金属材料在液氮中的强度是室温下的两倍或更高。对于相同几何尺寸的试样,低温状态下的容器、试样、加力系统零部件以及夹具都将承受更大的力。由于很多试验机的最大载荷不超过 100 kN,建议设备在设计过程中能够满足附录 A 中所引用的小型试样中的一种。

6.1.4 选用材料

许多材料,包括绝大多数的铁素体钢,在 4 K 温度下会变脆,为避免设备损坏,制造夹具和其他加载链零部件的材料应选用强度高、韧性好的低温合金。具有低导热性的材料可以有效地阻止热传导,奥氏体不锈钢 022Cr19Ni10N(304LN)、马氏体时效钢 18Ni(200)、18Ni(250)和 18Ni(300),变形镍基高温合金以及钛合金 TC4(Ti-6Al-4V)和 TA7(Ti-5Al-2.5Sn)经过适当设计已被用做夹具、拉杆和低温容器框架。非金属材料(例如玻璃钢)是优良的绝缘体,有时被用于制作承压部件。

6.1.5 同轴度

在拉伸试验中合适的系统同轴度是使弯曲应变最小化的基本手段,设备和夹具宜被调整至载荷作用于精确加工的标定试样上的最大弯曲应变不宜超过 GB/T 34104 中规定的轴向应变的 10%,为使弯曲应变降低到可接受的水平,应调整拥有调节功能的低温容器上的平衡调节器,或使用间距垫片来补偿不可调的装置。对于一台合格的设备来说,应变的计算是依据标定试样在较低和最大载荷下的读数来确定的。

可在室温和 4 K 的温度下使用轴对称测量法检查试验设备是否合格。为完成设备的轴对称性试验,试样的类型以及低温容器的选用应与实际低温试验相同,并且试样的分散性要尽可能的小。在加载过程中试样在平行长度内不能发生塑性应变。在一些情况下有必要使用相对硬的、高强度的标定试样。

对于圆柱形试样,测量 3 个电阻应变计、引伸计或夹规在试样平行长度上的中间以及等间距的圆周上的应变来计算 3.3 定义的最大弯曲应变。

对于正方形或矩形截面试样,测量两个平行面(相对面)中心位置的应变;对于薄板形试样,测量两个宽面中心位置的应变。

对于螺纹或用销钉连接的夹具,可以依照以下步骤来评估试样偏心的影响,在保证夹具以及拉杆不动的情况下,将试样旋转 180°重复轴对称测量,然后计算最大弯曲应变和试样的轴向应变。如果用其他的夹具或方法来评估试样偏心的影响应在报告中注明。

拉伸试验中当在试样的唯一位置测量较小应变时,加载的不同轴性(可能由试样的机加工引起)是引起测量误差的主要因素。因此我们需要在试样的平行长度上取等间距的 3 个点(或者如果设备的对中非常好,至少应取对称的两点)分别测量应变。最后报出在试样平行长度内中心对称的 3 个点或两个点的应变平均值。

6.1.6 夹具选择

应根据试样类型选择不同的夹具,为避免设备损坏应选用由耐低温材料制造的低温专用夹具。

6.2 低温容器和支撑装置

6.2.1 低温容器

通常低温装置的加载框架需在现有试验机上定制以容纳市售的杜瓦瓶。低温装置宜采用可调节的拉杆,便于对中调整。

6.2.2 杜瓦瓶

不锈钢的杜瓦瓶(抗冲击性能更好)比玻璃的杜瓦瓶更安全。对于短时的拉伸试验,单层的液氮杜瓦瓶(见图 2)就足以适用。也可采用双层的杜瓦瓶,外层充满液氮,内层则注入液氮。

6.2.3 辅助设备

杜瓦瓶和液氮输送管需要真空绝热。因此需要真空泵、高压空气以及液氮瓶等辅助设备。

6.3 液面指示器

为了确保达到预定的试验条件就需要将液氮液面保持在一定高度,在常规试验中,由于试样是完全浸泡在液氮中的,因此没有必要使用温度传感器来测量试样表面温度,但是需要液面指示器或仪表以确保在整个试验过程中试样完全浸泡在液氮中,可在低温容器中的一些参考点放置碳电阻器型开关指示器以确保液面总是保持于试样以上,也可在低温容器内的垂直位置安装适当长度的超导线传感器用以连续监视液面的高度。

6.4 引伸计

6.4.1 类型

引伸计的准确度级别应符合 GB/T 12160 的要求。测定规定塑性延伸强度、不连续屈服强度应使用不劣于 1 级准确度的引伸计;测定其他具有较大延伸率的性能,应使用不劣于 2 级准确度的引伸计。

当测定规定强度时,应使用两个或多个引伸计,并尽可能地将引伸计专用刀口直接安装在试样的平行长度段。

注 1: 如使用一个引伸计,需在报告中注明。

为了避免由于应变片发热而使应变片周围产生气泡从而影响测量信号,应适当调节应变系统中的桥路电压使其不影响应变信号的测量。

注 2: 在试验过程中只要应变片周围的温度保持恒定,而且电压又不是高到足以引起液氮过于沸腾,应变片的自热就不会成为问题。

用电容引伸计测量时,应使用可进行灵敏度调节的线性部分。

当测量 4 K 温度的应变变量时可将应变片直接粘结于试样表面。在低温下使用应变片时,应注意应变片、基材材料以及粘结剂的选择和搭配。也应考虑到在应变还未到达规定塑性延伸强度时应变片粘结松脱的情况。

6.4.2 校准

引伸计需要在室温及 4 K 温度下进行校准。对于在 4 K 温度下的校准,可以使用长度测量装置,如配有垂直伸缩管的千分尺,将其低温端与引伸计安装好后浸泡于液氮中。如果校准结果是已知的而且

被证明是精确、线性和可重复的,那么在每次试验之前的室温检查可以认为是对在 4 K 温度校准的间接验证。应定期地对引伸计进行在 4 K 温度下的直接校准,在设备可能损坏或设备进行修理之后,重新校准更为重要。

7 试样

7.1 概述

试样的形状和尺寸一般由产品的形状和尺寸决定。

7.2 标准圆棒试样

在 4 K 温度下的标准试样为直径 7 mm 且原始标距与直径的比值(L_0/d_0)为 5 的圆棒,两端螺纹或者台阶连接是常用的连接方法,且需要通过精确的机加工来满足 6.1.5 中的要求。

注:也可采用其他尺寸的圆棒比例试样。

7.3 其他类型试样

如果由于某些原因而不适合采用上述标准圆棒试样,可选用其他尺寸及横截面形状的试样,金属线材由于直径很小是圆棒试样的一个特例,当线材的横截面积太小而不能满足原始标距与直径的比值(L_0/d_0)为 5 的要求时,可采用更高的比值或使用非比例试样。板状试样的截面形状是矩形或方形,原始标距与横截面积有 $L_0 = k \sqrt{S_0}$ 关系的试样称为比例试样。国际上使用的比例系数 k 的值为 5.65 或更高的值(11.3),原始标距应不小于 15 mm。当试样横截面积太小,以致采用比例系数 k 为 5.65 的值不能符合这一最小标距要求时,可以采用较高的值(优先采用 11.3 的值)或采用非比例试样(GB/T 228.1—2010 的 6.1.1)。圆棒和板状试样的实例参见附录 A。

7.4 小尺寸试样

当试样的直径较小时,试样在加工和试验过程中都需要特别的小心,因为随着试样尺寸的减小,诸如加工、表面质量及同轴度等因素就会变得非常重要。

7.5 取样

为了确保试样的选取对于产品来说具有代表性,拉伸试验的取样应在材料的最终条件下进行。

在原材料上认为最具有代表性的位置进行试样的切割,取样位置大致如下:

- 对于厚度或直径不大于 40 mm 的产品,取样位置应在中心区域;
- 对于厚度或直径大于 40 mm 的产品,取样位置在距表面与中心距离相等的位置。

8 试验要求

8.1 试样安装

在低温容器安装试样时,应使仪器的信号线充分地松弛,这样在定位杜瓦瓶或后续试验时就不会发生信号线被拉伸或卷曲的现象。

在对中过程中,应始终保持拉伸力低于材料弹性极限的三分之一。随后维持一个适当的力,确保在冷却过程中试样仍然保持对中。

注:在降温过程中,为了维持对中而又避免试样发生不受控制的应变采用小载荷应力控制条件。

8.2 冷却过程

试样、引伸计和加力系统等不同部位结霜可能堵塞液氮输送管或引起试验力异常。为避免结霜,在冷却之前应去除设备中的所有可能产生冷凝物的液体,可以使用空气喷射器或热吹风机彻底干燥仪器。如果引伸计配有保护外壳,安装好引伸计以便液氮能自由的在引伸计的活动范围内流动,从而避免气泡的附着和与其相关的噪音。

安装杜瓦瓶并向低温容器中注入液氮对设备进行预降温。在沸腾平息(达到热平衡)之后排空低温容器中的所有液氮,然后向低温容器中输入液氮直到试样和夹具完全浸入液氮中。当系统在 4 K 的温度下达到热平衡之后就可以开始试验了。在试验过程中,试样应一直浸泡在液氮中。

注:气态氮比液态氮的热传导性能要低,因此试样完全浸泡在液氮中使温升对力学性能测量的影响最小。

8.3 试验速率

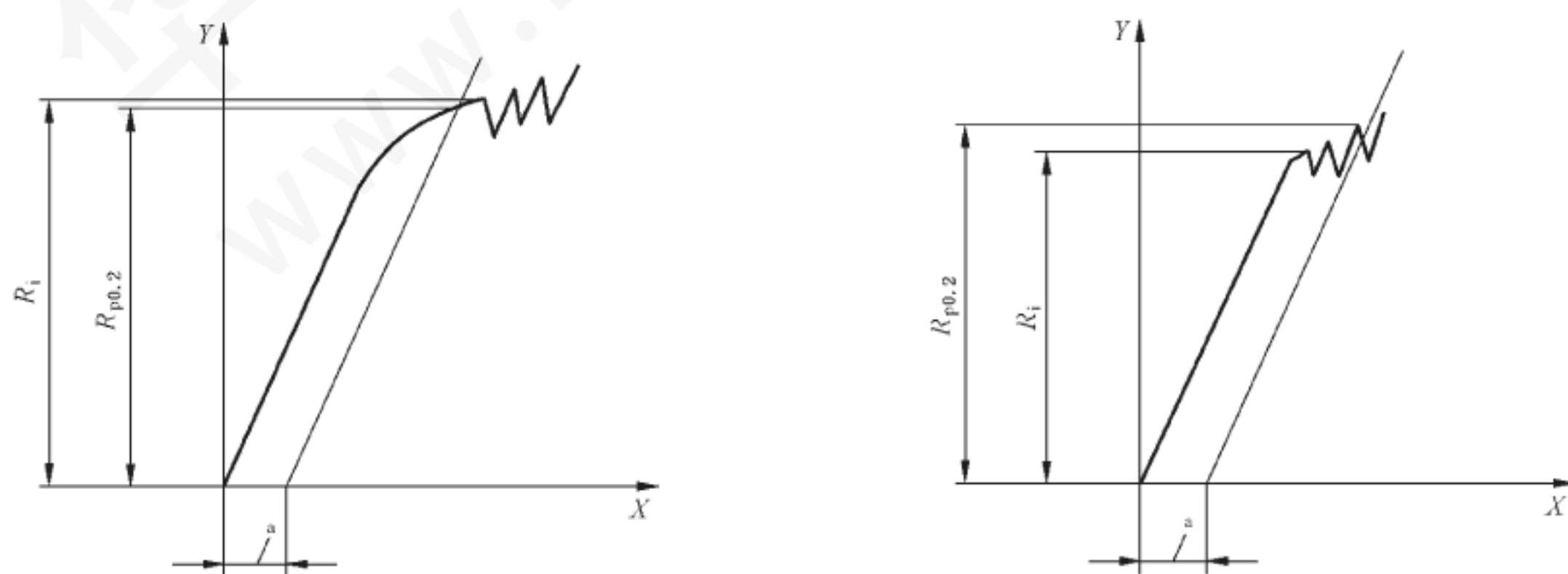
8.3.1 速率限制

高的应变速率可能导致试样产生自热,从而不利于性能的测试,而低的应变速率又可能会延长试验时间以及消耗更多的液氮。

8.3.2 速率选择

建议采用横梁位移速率,它是根据平行长度估计的应变速率, $1 \times 10^{-4} \text{ s}^{-1}$,相对误差为 $\pm 20\%$ 。然而,可使用任意的位移速率使应力达到屈服强度的一半,之后,应控制横梁速率使估计的应变速率不超过 10^{-3} s^{-1} ,相对误差是 $\pm 20\%$,对于 4 K 温度下的拉伸试验,常用的应变速率范围是 $10^{-5} \text{ s}^{-1} \sim 10^{-3} \text{ s}^{-1}$,但是一些材料在这个范围内显示出一定的对应变速率改变的敏感性,一些奥氏体高强钢在 $10^{-5} \text{ s}^{-1} \sim 10^{-3} \text{ s}^{-1}$ 应变速率范围内的拉伸性能显示出轻微的改变,而其他一些强度/热导率比值高的材料(如钛合金)也可能显示出类似的倾向。因此,在一些试验中可以考虑使用非常低的应变速率, 10^{-3} s^{-1} 仅作为本部分所允许的最大应变速率。

对应变速率的适当改变也是允许的,例如:如果测量不连续屈服起始点的应变就需要适当降低应变速率。如果在应力-应变曲线上的第一个锯齿的起始点与 0.2% 的塑性变形相距很近,为了避免与测量屈服强度发生冲突就需要通过减小试验速率来推迟第一个锯齿的发生(见图 3),可在试验初始用较低的应变速率来测量屈服强度而后适当增加应变速率来完成试验。



a) 在 0.2% 塑性应变之后发生的锯齿现象

b) 在 0.2% 塑性应变之前发生的锯齿现象

说明:

X —— 应变;

Y —— 应力。

^a 0.2% 偏置点。

图 3 利用偏置法测量规定塑性延伸强度($R_{p0.2}$)的应力-应变曲线图

9 性能测定

9.1 原始横截面积(S_0)的测定

试样的原始横截面积是通过对其尺寸的适当测量而计算出来的,使用的长度测量仪器误差不应超过 0.5% 或 0.010 mm,取其较大者。

9.2 原始标距(L_0)的标记

在试样平行长度内的适当位置可以使用墨水或划线器进行标记。在进行标记之后,需要对原始标距进行测量,测量精确到 0.1 mm。

对于延展性低的金属,如果在其平行长度上采用打点或划线的方法进行标记,可能会由于应力集中而在标记位置断裂。为了避免这种情况,可以使用墨水在试样的平行长度内喷涂表面涂层,然后取适当的间距在试样表面刮掉涂层从而达到标记原始标距的目的。也可以使用试样的台阶或试样的全长作为原始标距来计算断后伸长率,在这种情况下有可能由于测量截面发生改变而产生误差,因此测量结果也是有局限性的。

9.3 断后伸长率(A)的测定

断后伸长率测定应按照表 1 中给出的公式计算。

9.4 规定塑性延伸强度($R_{p0.2}$)的测定

根据力-延伸曲线图测定规定塑性延伸强度($R_{p0.2}$),划一条与曲线的弹性直线部分平行,且在延伸轴上与此直线段的距离等效于塑性延伸率,例如 0.2% 的直线,此平行线与曲线的交截点给出相应于塑性延伸强度所求规定的力。此力除以试样的原始横截面积(S_0)得到规定塑性延伸强度。如果 0.2% 偏置线与曲线交点的对应试验力处于不连续屈服区域内,那么在这段曲线下降以前的最高应力就作为材料的规定强度(见图 3)。

9.5 不连续屈服强度(R_i)的测定

与开始发生不连续屈服的点相对应的应力值,可以用应力-应变曲线中第一个可测量的锯齿(见图 3)开始时的最大试验力除以试样的原始横截面积得到不连续屈服强度。

9.6 抗拉强度(R_m)的测定

拉伸试验过程中试样加载相应的最大试验力除以试样的原始横截面积得到试样的抗拉强度。

9.7 断面收缩率(Z)的测定

断面收缩率的测定应按照表 1 中给出的公式计算。

10 试验报告

试验报告中至少应包含以下内容:

- a) 本部分编号。
- b) 材料的描述:材料的编号、制造、加工、热处理条件以及相关的冶金信息。
- c) 试样的描述:取样位置及取样方向、试样尺寸(包括横截面尺寸、过渡圆弧半径、平行长度)。

- d) 应变速率:整个试验过程中所使用的横梁位移速率和名义应变速率,如果在测试过程中改变了横梁速率,则在报告中注明改变前后的有效的名义应变速率。当采用新的横梁位移速率时,应根据试样平行段长度计算应变速率。
- e) 试验结果:规定塑性延伸强度、抗拉强度、断后伸长率及其计算方法、圆棒试样原始标距与直径的比值以及断面收缩率。

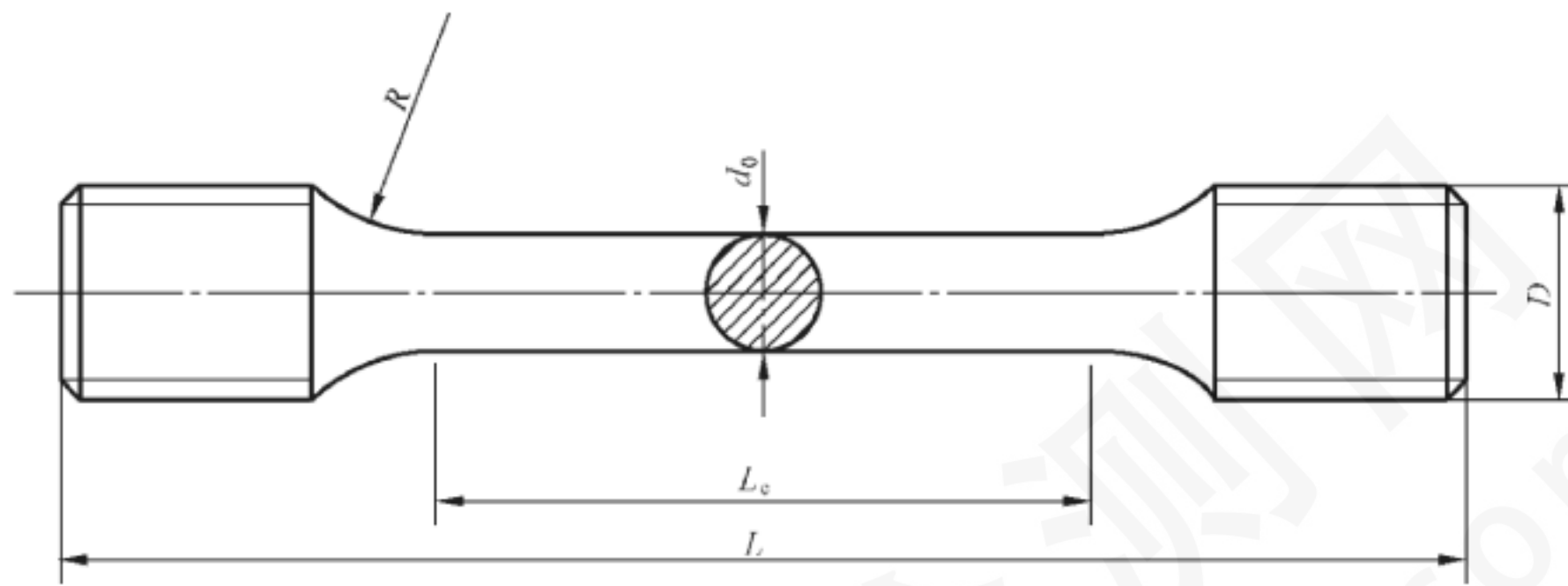
注:以下信息可有选择性提供:在 4 K 温度下的弹性模量、试验力-位移曲线图、试样的断裂位置及方式、工作条件、制造商、试验材料的平均晶粒度、室温力学性能,包括低温容器在内的试验机柔度、试验机类型及参数、低温设备的类型、引伸计的类型及性能(有效的标定范围)、应力-应变曲线图、特别是 0~1%应变范围内的应力-应变曲线图、不连续屈服强度以及测定时的应变速率,如果试验重复多根试样,注明试验次数、所有测得机械性能的平均值以及数据的分散性。

11 测量不确定度

当考虑液氮拉伸试验的不确定度时,GB/T 228.1—2010 中的附录 L 为测量参数不确定度的评定提供了依据。

附录 A
(资料性附录)
液氮拉伸试样类型

A.1 圆棒试样的形状和尺寸见图 A.1 和表 A.1。



注：试样头部仅为示意性，可根据试验夹具自行设计。

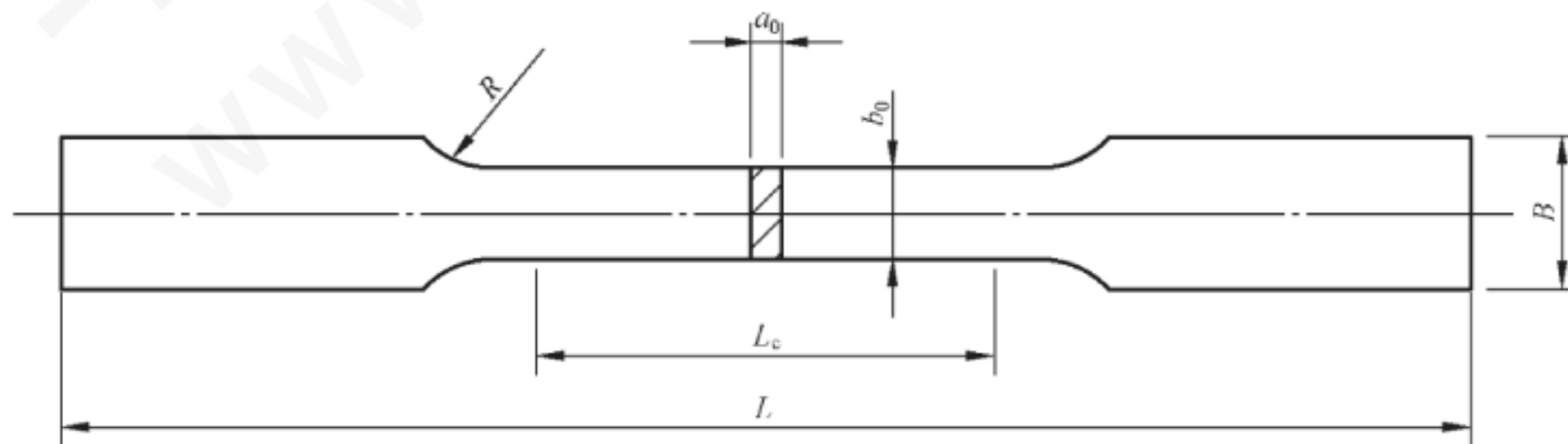
图 A.1 带夹持端棒状试样

表 A.1 圆形横截面试样

单位为毫米

d_0	D	R	L_c	L
7	M14×2	20	65	105
6.25	M12×1.75	10	40	84
5	M10×1.5	5	30	56
3	M6×1	3	18	38

A.2 矩形横截面积试样形状和尺寸见图 A.2 和表 A.2。



注：试样头部仅为示意性，可根据试验夹具自行设计。

图 A.2 带肩板状试样

表 A.2 矩形横截面试样

单位为毫米

b_0	B	R	L_c	L
6 ± 0.1	23	20	28	96
3 ± 0.05	12	6	17	48

华夏检验检测网
www.huaxiajianyan.com

华夏检验检测网
www.huaxiajianyan.com

中华人民共和国
国家标准
金属材料 拉伸试验
第4部分：液氮试验方法
GB/T 228.4—2019

*

中国标准出版社出版发行
北京市朝阳区和平里西街甲2号(100029)
北京市西城区三里河北街16号(100045)

网址: www.spc.org.cn

服务热线: 400-168-0010

2019年7月第一版

*

书号: 155066·1-62945

版权专有 侵权必究



GB/T 228.4—2019